

**М.І. Клендій, ст. викл.***ВП НУБіП України «Бережанський агротехнічний інститут»***В.М. Клендій, аспір.****Р.В. Хорошун, лаборант***Тернопільський національний технічний університет  
імені Івана Пулюя*

## **ДОСЛІДЖЕННЯ ВПЛИВУ ПОДАЧІ І ДІАМЕТРА СВЕРДЛА НА ОСЬОВЕ ЗУСИЛЛЯ РІЗАННЯ ПРИ СВЕРДЛІННІ ТА ВІДНОВЛЕННІ ОТВОРІВ ІЗ СИЛУМІНІВ**

*Проаналізований сучасний стан розвитку машинобудування в умовах ринкової економіки. В роботі проведено дослідження технологічних операцій на виробництві, які показали, що частка основних операцій виконується на свердильних верстатах. При ремонтних роботах на свердлінні припадає 59 %. Також в роботі проведено дослідження впливу подачі і діаметра свердла на осьове зусилля при свердлінні силуміну і на їх основі одержана експериментальна залежність для визначення осьового зусилля при свердлінні алюмінію.*

**Ключові слова:** *свердління, подача, осьове зусилля.*

**Постановка проблеми.** Сучасний стан розвитку машинобудування з виготовлення машин і відновлення деталей в умовах ринкової економіки вимагає нових шляхів підвищення експлуатаційних і технологічних параметрів деталей машин, технологічного оснащення, що дасть змогу поліпшити якість продукції та зробити виробництво гнучким і швидко переналагоджуваним на різні типорозміри деталей машин, кількість яких визначають потреби ринку.

Однією із передумов подолання кризової ситуації у національній економіці є подальший розвиток машинобудування, які сприяють зростанню продуктивності праці, підвищенню ефективності виробництва, покращенню якості продукції та вимагає принципово нових підходів до створення й використання високоєфективних ресурсощадних технологій.

Існуючі конструкції деталей, з яких збирають вузли й машини, що виконують різні свої службові призначення, в абсолютній більшості випадків мають отвори, одержувані свердлінням. Оброблення отворів, як правило, проводиться на свердильних верстатах і значною мірою

на вертикально-свердильних, основними базовими моделями яких є: 2НТГ8, 2АТ30, 2А135, 2А150.

Для свердління наскрізних отворів з мінімальними витратами часу потрібна інформація щодо навантажень на систему верстат–пристрій–інструмент–деталь, тобто визначення силових параметрів процесу різання.

**Аналіз останніх досліджень та публікацій.** Питаннями дослідження свердління наскрізних отворів при священі наукові праці С.Г. Нагорняка [1], П.І. Ящеріцина, Л.М. Єременко. [2], А.Г. Косілова [3] та інших. У працях, вказаних авторів проведено дослідження процесу свердління наскрізних отворів, проте, як встановили експериментальні дослідження і розрахункові теоретичні схеми, процес свердління наскрізних отворів має свої особливості і їх доцільно досліджувати.

В ремонтному виробництві більшість отворів, виходячи із принципу технологічності, виконуються наскрізними. Дослідження показали, що доля основних операцій, які виконують на свердильних верстатах при ремонтних роботах, на свердління припадає 59 %. Основними матеріалами, які обробляють на свердильних верстатах є сталі, чавуни і силуміни.

В ряді літературних джерел для визначення осьового зусилля при свердлінні наведена емпірична формула:

$$P_0 = C_p d^x S^y, \quad (1)$$

де  $C_p$  – коефіцієнт, який враховує фізико-механічні властивості матеріалу;  $x$  – показник степені, який враховує діаметр свердла;  $y$  – показник степені, який враховує подачу;  $d$  – діаметр свердла;  $S$  – подача.

В наявних літературних джерелах значення вказаних коефіцієнтів і показників степені наведено для сталей, чавунів та інших сплавів, але відсутні для таких конструкційних матеріалів, як алюміній, силумін, мідь.

Тому доцільним є проведення експериментальних досліджень, обробки результатів і одержання значень  $C_p, x, y$ , які позволят визначити  $P_0$ .

**Викладення основного матеріалу.** Для дослідження процесу різання при свердлінні використали двохкомпонентні динамометри, які вимірюють силу  $P_0$  і крутий момент  $M_{кр}$ . Експеримент проводимо в два етапи.

Перший етап. Процес свердління проводили у пластині силуміну одним свердлом при однаковій кількості обертів шпинделя, змінюючи почергово величини подач. Визначили осьове зусилля і побудували графічну залежність осьового зусилля від подачі в координатах  $\lg P - \lg S$ . Тангенс кута нахилу лінії і буде коефіцієнтом  $Y_p$ .

$$Y_p = \operatorname{tg} \beta = \frac{a}{b} = 1,3. \quad (2)$$

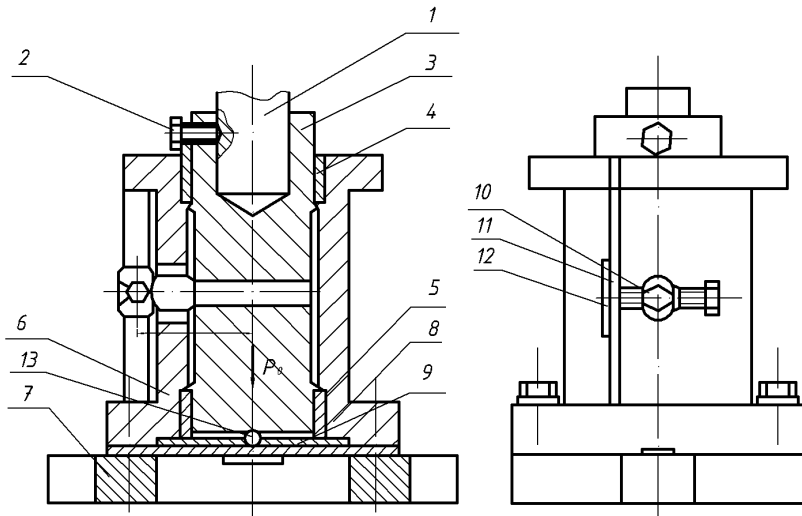


Рис. 1. Схема двокомпонентного динамометра

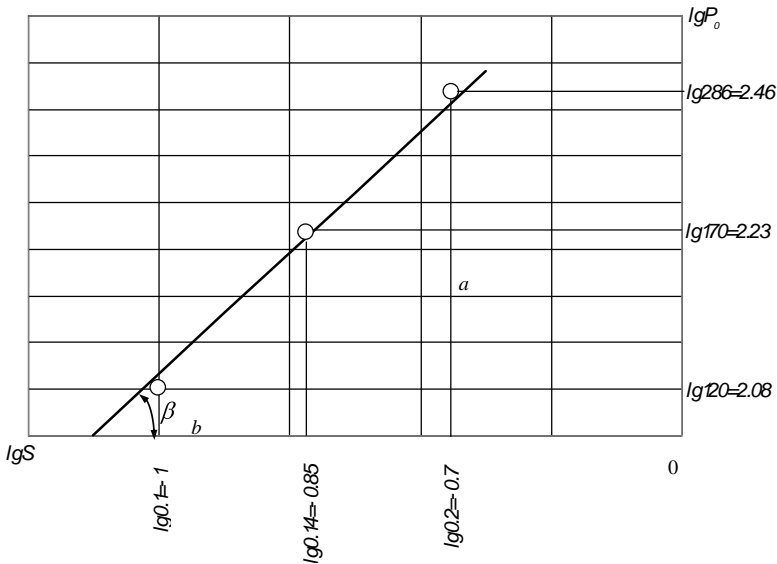


Рис. 2. Графік для визначення значення степені –  $Y_p$

Другий етап. Процес свердління проводили у пластині силуміну при постійній подачі та кількості обертів шпинделя, змінюючи почергово діаметри свердла. Визначили осьове зусилля і побудували графічну залежність осьового зусилля від діаметра свердла в координатах  $\lg P - \lg D$ .

Тангенс кута нахилу лінії й буде коефіцієнтом  $X_p$ .

$$X_p = \operatorname{tg} \alpha = \frac{a}{b} = 1,2. \quad (3)$$

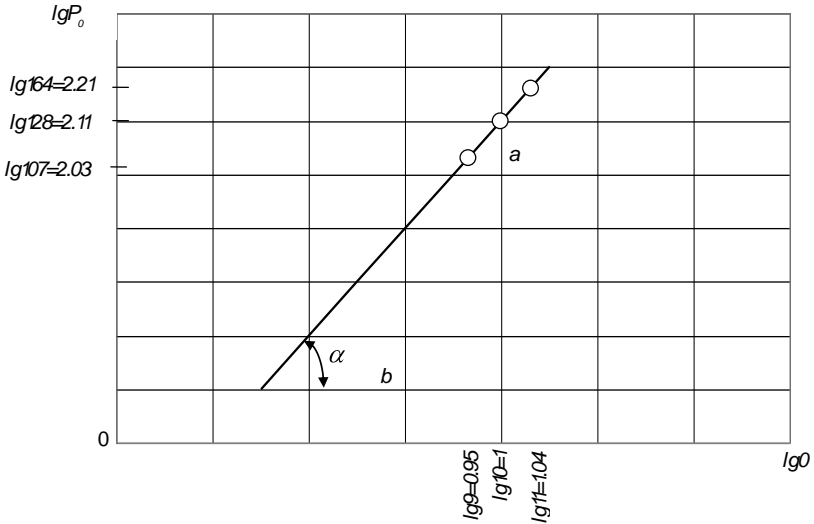


Рис. 3. Графік для визначення показника степені –  $X_p$

Значення осевого зусилля при різних значеннях діаметра свердла і подачі свердла зводимо в таблиці 1.

Таблиця 1  
Значення осевої сили при зміні діаметра і подачі свердла

Діаметр свердла d, мм	Подача S, мм/об.	Кількість обертів n, об./хв.	Швидкість різання V, м/хв.	Осєва сила P <sub>0</sub> , кгс
12	0,1	1000	37,7	120
	0,14			170
	0,2			286
9	0,14	1000	28,3	107
10			31,4	128
11			34,5	164

Знаючи  $P_0, d, S, x, y$  для кожного окремого випадку, визначали  $C_p$  за формулою:

$$C_p = \frac{P_0}{d^x S^y} \quad (4)$$

Значення  $C_p$ , які одержали після математичної операції, зводимо в таблиці 2.

Після цього визначили середнє значення коефіцієнта  $C_p = 110$ .

Таблиця 2

Біжучі значення коефіцієнта  $C_p$  при різних значеннях подачі і діаметра свердла

№ з/п	$S_z$ , мм/об.	$d$ , мм	$P$ , кг	$C_p$
1	0,1	12	120	118,6
2	0,14	12	170	109
3	0,2	12	286	115,6
4	0,14	9	107	96,7
5	0,14	10	128	102
6	0,14	11	164	116

**Висновок.** В результаті проведених експериментальних досліджень і обчислень одержали формулу для визначення осьового зусилля при свердлінні алюмінію:

$$P_0 = 110d^{1,2} \cdot S^{1,3}, \quad (5)$$

що забезпечує підвищення експлуатаційної надійності і довговічності технологічного оснащення.

### Список використаної літератури:

1. *Нагорняк С.Г.*, Обработка отверстий большого диаметра инструментами с адаптивной кинематической связью / *С.Г. Нагорняк, И.В. Луцев* // Технология и организация производства. – 1987. – № 4. – С. 27–29.
2. *Косилова А.Г.* Справочник технолога-машиностроителя : в 2 т. / *А.Г. Косилова, Р.К. Мещеряков*. – М. : Машиностроение, 1995. – Т. 2. – 1985. – 495 с.
3. *Яцерицын П.И.* Основы резания материалов и режущий инструмент / *П.И. Яцерицын, Л.М. Еременко, Н.И. Жигалко*. – Мн. : Выш. школа, 1981. – 560 с.
4. *Анурьев В.И.* Справочник конструктора-машиностроителя. Т. II / *В.И. Анурьев*. – М. : Машиностроение, 1973. – 576 с.
5. *Вульф А.М.* Резание металлов / *А.М. Вульф*. – Л. : Машиностроение, 1973. – 319–320 с.
6. *Зеленцов В.В.* Влияние жесткости настольно-сверлильных станков на точность обработки отверстий / *В.В. Зеленцов* //

Металлорежущие станки. – К. : Техника, 1978. – № 6. – 50–54 с.

7. Прогрессивные технологические процессы в автостроении : Механическая обработка, сборка / под ред. проф. С.М. Степашина. – М. : Машиностроение, 1980. – 208 с.

КЛЕНДИЙ Марія Іванівна – старший викладач відокремленого підрозділу національного університету біоресурсів і природокористування України «Бережанський агротехнічний інститут».

Наукові інтереси:

- розвиток машинобудування;
- свердлильні верстати.

КЛЕНДИЙ Володимир Миколайович – аспірант кафедри Тернопільського національного технічного університету імені Івана Пулюя.

Наукові інтереси:

- виготовлення машин та відновлення деталей.

E-mail: vova221@ukr.net.

ХОРОШУН Роман Васильович – лаборант Тернопільського національного технічного університету імені Івана Пулюя.

Наукові інтереси:

- технологічні параметри деталей машин.

Стаття надійшла до редакції 10.09.2013

**Клендій М.І., Клендій В.М., Хорошун Р.В.** Дослідження впливу подачі і діаметра свердла на осьове зусилля різання при свердлінні і відновленні отворів із силумінів

**Клендий М.И., Клендий В.М., Хорошун Р.В.** Исследование влияния подачи и диаметр сверла на осевое усилие резания при сверлении и восстановлению отверстий из силумина

**Klendiy M.I., Klendiy V.M., Horoshun R.V.** Study of influence of supply and drill diameter on axial cutting force during the silumin drilling and restoring holes

УДК 621.81

**Исследование влияния подачи и диаметр сверла на осевое усилие резания при сверлении и восстановлению отверстий из силумина / М.И. Клендий, В.М. Клендий, Р.В. Хорошун**

Проанализировано современное состояние машиностроения в условиях рыночной экономики. В работе проведено исследование технологических операций на производстве, которые показали, что удел основных операций, выполняют на сверлильных станках. При ремонтных работах, на сверление приходится 59%. Также в работе проведены исследования влияния подачи и диаметра сверла на осевое усилие при сверлении силумина и на основе их получена экспериментальная зависимость для определения осевого усилия при сверлении алюминия.

**Ключевые слова:** сверление, подача, осевое усилие.

УДК 621.82

**Study of influence of supply and drill diameter on axial cutting force during the silumin drilling and restoring holes / M.I. Klendiy, V.M. Klendiy, R.V. Horoshun**

The current state of engineering in a market economy was analyzed. In this paper, investigation of manufacturing operations in the production of which showed that the proportion of basic operations performed on drilling machines was carried. When repair work on drilling accounted for 59% Also on these article studies of supply and drill diameter impact on axial force during silumin drilling are presented, and on their base experimental dependence obtained.

**Keywords:** drilling, supply, axial force.