

**ПРИЛАД ВИМІРЮВАННЯ КОНЦЕНТРАЦІЇ ЛЕГКИХ АЕРОІОНІВ**

*Розглянуто питання розробки приладу вимірювання концентрації легких аероіонів, що утворюються при процедурах штучної іонізації повітря. Наведено структурну та принципову схему лічильника аероіонів, принцип роботи якого базується на удосконаленому методі «відкритого колектора» вимірювання концентрації легких аероіонів.*

**Ключові слова:** легкі іони повітря, легкі аероіони, вимірювання концентрації легких аероіонів.

**Вступ.** Штучна іонізація повітря в останні роки все більше знаходить практичне використання в житті та побуті людини. На цей час можна виділити наступні сфери застосування штучної аероіонізації:

- лікування та профілактика низки захворювань, як у медичних установах так і в побуті;
- очищення повітря від пилу та інших речовин, аерозольних забруднень;
- знезаражування та ліквідація бактерій і мікроорганізмів у приміщенні;
- нейтралізація шкідливого впливу комп'ютерів, телевізорів, оргтехніки;
- відновлення біологічної активності повітря, яке надходить у приміщення від кондиціонерів, фільтрів, повітроводів.

Аналіз наповнення ринку та літературних джерел щодо приладів штучної іонізації повітря показав, що найбільшим недоліком усіх відомих конструкцій є відсутність каналу індикації кількості утворених аероіонів та відсутність можливості регулювання дози іонів повітря, тобто, відсутність можливості проводити біокеровану аероіонізацію. Також аероіонізатори не комплектуються портативними приладами для вимірювання концентрації аероіонів, які є необхідними для оптимізації методик проведення сеансів аероіонізації, фото-аероіонізації та франклінізації за дозою, часом впливу і відстанню між джерелом іонізації та пацієнтом. У зв'язку з цим відсутні розроблені та затверджені методики проведення процедур штучної іонізації повітря з метою лікування аероіонами при конкретній хворобах та методики застосування аероіонізаторів з метою профілактики, а цей факт суттєво обмежує використання аероіонізаторів в медицині.

**Постановка проблеми та її актуальність.** Питанням розробки вимірювальних приладів для контролю параметрів штучної аероіонізації на Україні приділяється дуже мало уваги. Україна не випускає прилади такого призначення, за кордоном відомо три лічильники аероіонів виробництва Росії і декілька приладів виробництва країн Західної Європи, Японії та США.

Усі вони працюють за аспіраційним методом вимірювання [1]. Намагання удосконалити метод та засоби, що його реалізують, до суттєвого прогресу не призвели. У всіх існуючих приладах спостерігається висока похибка вимірювання (до 40 %), вони не дозволяють визначати концентрацію аероіонів в конкретній точці простору, що обумовлено вимірювальною камерою закритого типу та примусовим прокачуванням іонізованого повітря через неї, що спотворює реальну картину розподілу концентрації аероіонів у просторі та занижує їх дійсне значення. До того ж, аспіраційні лічильники аероіонів мають високу вартість (не менше 1000 доларів) і не всі лікувальні заклади в змозі їх придбати, а прості користувачі – тим паче. Намагання використати для усунення цих недоліків методу відкритого колектора також не дало бажаних результатів. Відомі промислові лічильники, що реалізують даний метод, в більшості використовуються як індикатори наявності аероіонів і ніякої кількісної інформації не надають. Тому створення ефективної та точної апаратури для реєстрації кількості легких аероіонів, що утворюються при процедурах штучної іонізації повітря, є актуальним завданням, що підтверджується і іншими сферами застосування контролю за рівнем концентрації легких іонів повітря (рис. 1) [1].

**Мета роботи.** Ознайомлення з будовою та принципом роботи розробленого автором лічильника аероіонів, що працює за удосконаленим методом «відкритого колектора».



Рис. 1. Сфери застосування вимірювання концентрації легких іонів повітря

**Викладення основного матеріалу.** Класичний варіант методу «відкритого колектора» базується на вимірюванні іонного струму, який протікає через вимірювальний електрод, встановлений перпендикулярно руху аероіонів [1, 2].

Робота присвячена описанню конструкції лічильника аероіонів, принцип роботи якого базується на удосконаленому методі «відкритого колектора» [1]. Суть методу полягає в тому, що заряд, який утворюється в просторі легкими аероіонами, наводиться на поверхню провідника, розміщеного в зоні вимірювань, який являє собою приймальний електрод, і з нього перетікає на накопичувальну ємність, ввімкнену послідовно з приймальним електродом, що дозволяє провести вимірювання інтегрального значення заряду в зоні дії іонізатора, через яке, шляхом нескладних перетворень, обраховують концентрацію аероіонів.

При розробці методу введені наступні допущення [1]:

1. Зона вимірювань заповнена аероіонами одного знака, який збігається зі знаком напруги генерації, внесок важких іонів мінімальний, тому ним можна знехтувати.

2. Просторовий заряд впливає лише в зоні іонізації, оскільки розміри зони іонізації незначні, а процеси перенесення заряду в дальній зоні відбуваються переважно іонами, що там утворилися, то в дальній зоні цей вплив мінімальний і ним можна знехтувати.

Для накопичення заряду створеного в просторі аероіонами пропонується первинний вимірювальний перетворювач (ПВП) [1, 3, 4], конструкція якого є складеною і містить накопичувальний електрод, виконаний у формі об'єму певного розміру – куб, сфера, конус (можна використовувати і площинний електрод) та вхідний інтегруючий конденсатор, призначений для накопичення кількості зарядів в конкретній точці повітряного простору навколишнього середовища та являє собою конструкцію об'ємного ємнісного сенсора заряду. Кількість індукованого заряду залежить від розмірів та форми приймального електрода і не визначається параметрами електростатичного поля, створеного іонізатором.

При використанні площинного електрода необхідно забезпечувати його розташування строго перпендикулярно потоку аероіонів, що можливо при відомому розташуванні джерела аероіонів. Якщо джерело аероіонів не відоме або вимірюється заряд створений природними іонізаторами, то необхідно проводити серію вимірювань при різних положеннях приймального електрода, а кінцевий результат виводити як середнє значення серії вимірювань. Це вимагає значних витрат часу на проведення вимірювань і кінцевий результат не завжди об'єктивно показує картину розподілу концентрації аероіонів в просторі. Використання об'ємних конструкцій приймального електрода знімає необхідність проводити повторні вимірювання, оскільки заряд буде сприйматися певною обкладкою електрода і рівномірно розтікатися по всій його поверхні, що більш точно дозволяє вимірювати концентрації аероіонів при невідомому розташуванні джерела іонізації. Це дає певний вигравш при вимірюваннях в умовах роботи не одного джерела іонізації, коли створення направлено руху іонів не досягається або не відомо місце розташування джерела іонізації.

За методом відкритого колектора [1, 3, 5], при розташуванні ПВП в зоні іонізації через його поверхню протікає повний іонний струм провідності  $I_{\text{іон}}$ , який утворюється в зоні роботи іонізатора і визначається як [1, 5]:

$$I_{ion} = -\varepsilon_0 \int_S \frac{\partial E}{\partial t} dS, \quad (1)$$

де інтегрування ведеться по поверхні  $S$  вимірювального електрода.

Зміна напруженості  $E$  викликана накопиченням та перерозподілом об'ємного заряду під час генерації аероіонів. Оскільки, в силу розмірів кімнати, аероіонізатор можна вважати нерухомим точковим джерелом заряду  $q$ , який розташовано на висоті  $h$  над вимірювальним електродом, то поле заряду аероіонізатора на поверхні площини вимірювального електрода в точці  $r$  становить:

$$E = \frac{2qh}{4\pi\varepsilon_0 (\varepsilon^2 + h^2)^{3/2}}. \quad (2)$$

Через це струм на площині електрода:

$$I_{ion} = \frac{dq}{dt} \frac{h}{2\pi} \int_0^R \frac{2qdr}{(\varepsilon^2 + h^2)^{3/2}} = \frac{dq}{dt} \left( 1 - \frac{h}{\sqrt{\varepsilon^2 + h^2}} \right), \quad (3)$$

де  $R$  – радіус вимірювального електрода.

Величину заряду, яку реєструє прилад вимірювання, можна визначити шляхом інтегрування вимірюваного струму:

$$q_0 = \int_0^t I_{ion} dt. \quad (4)$$

Напруга, яка знімається з конденсатора, пропорційна полю та визначається формулою:

$$U_c = \frac{q}{C_1} = \frac{\varepsilon_0 S \sigma}{C_1}, \quad (5)$$

де  $C_1$  – ємність інтегруючого конденсатора;  $S$  – площа приймаючого електрода;  $\sigma$  – поверхнева густина заряду.

Слід зауважити, що у конструкціях площинного типу фігурує поверхнева густина заряду  $\sigma$ , яка пов'язана з напруженістю поля  $E$  наступною залежністю [87]:

$$\sigma = \varepsilon_0 E = \frac{q}{S}. \quad (6)$$

На конструкціях об'ємного типу індукуються об'ємний заряд [1, 3, 6]:

$$\rho = \varepsilon_0 E = \frac{q}{V}, \quad (7)$$

де  $V$  – об'єм вимірювального електрода.

Структурна схема розробленого приладу вимірювання концентрації легких аероіонів [1] представлена на рисунку 2.

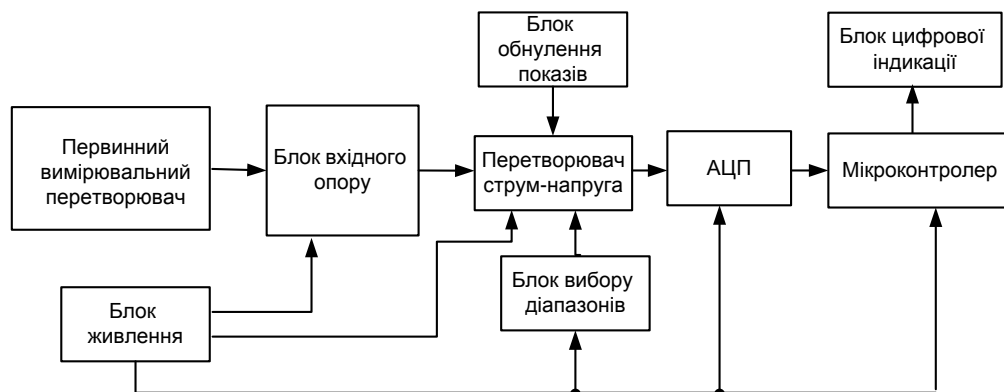


Рис. 2. Структурна схема лічильника аероіонів з цифровою індикацією

Лічильник аероіонів працює наступним чином: на приймальний електрод ПВП наводиться заряд тієї точки простору, де його розміщено та в момент підключення накопичувальної ємності весь перетікає на неї. Далі сигнал надходить на перетворювач струм-напруга, підсилюється і за допомогою АЦП перетворюється у цифровий код, який надходить на мікроконтролер для подальшої обробки та відображається на рідкокристалічному індикаторі або персональному комп'ютері. Після проведення вимірювань покази скидаються і прилад готовий до повторних вимірювань. В приладі передбачено як

ручний спосіб вимірювання, так і автоматичний з можливістю задавання періоду повторення вимірювання. Діапазон вимірювань може виставлятися вручну та передбачено автоматичне визначення діапазону вимірювання.

Для реалізації вхідного блока обробки сигналів іонного струму, який надходять з ПВП, можливі два підходи: використання перетворювача «струм–напруга» та використання інтегратора [1, 3, 6]. Використання інтегратора має наступні переваги: можливість гнучкого регулювання коефіцієнта перетворення шляхом зміни періоду інтегрування; відсутність необхідності використання точних резисторів великого номіналу ( $> 100 \text{ МОм}$ ) для вимірювання малих струмів; додаткову можливість фільтрації, пов'язану з тим, що інтегратор має нулі на частотах кратних  $1/t_{\text{інт}}$  та обвідну з нахилом у 20 дБ/декаду (при  $t_{\text{інт}}$ -кратному 20 мс, інтегратор придушує наводки промислової частоти 50 Гц); отримання миттєвих значень іонного струму. До недоліку можна віднести використання схем комутації в інтеграторі, які мають певні струми витоку та можуть вносити додаткову похибку у результати вимірювання. Цей недолік можна компенсувати використанням сучасних спеціалізованих мікросхем, які реалізують функцію інтегратора та мають корекцію останнього недоліку.

Для забезпечення достовірного інтегрування струм витоку інтегратора повинен бути меншим мінімального вимірюваного іонного струму. З літературних джерел відомо, що мінімальний іонний струм в просторі  $I_{\text{іонмін}} = 1 \text{ пА}$  [5], тому саме цей рівень і враховуємо при виборі мікросхеми інтегратора струму.

На рисунку 3 наведено електричну принципову схему розробленого лічильника аероіонів [2].

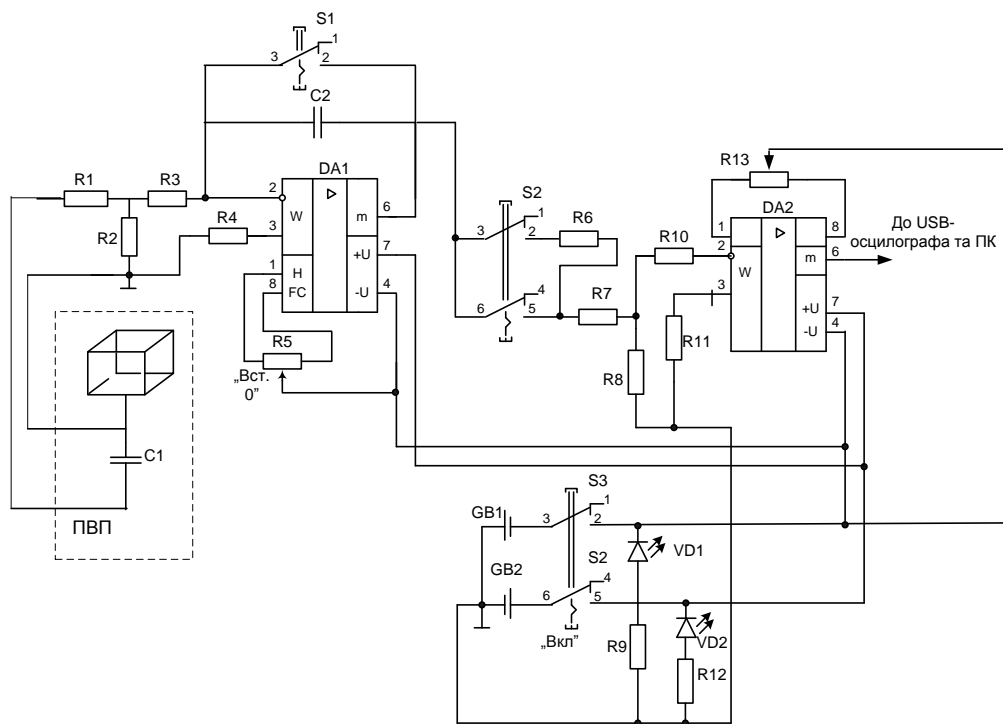


Рис. 3. Принципова схема лічильника легких аероіонів

В розробленому приладі використали прецизійний інтегруючий підсилювач IVC102 (DA1), який призначений для інтегрування вхідного струму протягом часу, що задається користувачем, та збереження результуючої напруги на інтегруючому конденсаторі [1]. Оскільки інтегратор являє собою закінчену схему на кристалі, то виключаються струми витоку та похибки, що пов'язані з шумовими завадами. Вхідний струм витоку складає усього 0,75 пА. Підсилювач є малозумлячим, забезпечує високу точність інтегрування і не потребує використання резисторів з великим опором у колі зворотного зв'язку. Використовується спеціально для вимірювання параметрів іонізації. Застосування прецизійного операційного підсилювача дозволяє збільшити чутливість та завадостійкість засобу вимірювання.

На входах прецизійного операційного підсилювача DA1 використовуються два додаткових резистори R1, R2 для компенсації струмів зсуву та забезпечення кращої стабільності роботи операційного підсилювача, зменшення похибки вимірювання, покращення чутливості та налагоджуваності приладу [1, 6], що дозволяє спростити блок установлення нуля і застосовувати його з одним змінним резистором R5 [1, 3, 6].

Блок вибору діапазонів виконаний на другому операційному підсилювачі DA2 і подільнику R6–R8, підключеному на вихід інтегруючого блока, що забезпечує зниження навантаження інтегратора для підвищення швидкодії, кращої динаміки показів, чутливості і температурної стабільності. Другий операційний підсилювач також має третій додатковий резистор R10 у інверсному вході для компенсації струмів зсуву, що забезпечує кращу стабільність та точність вимірювання. Використання другого операційного підсилювача з подільником на резисторах дозволяє розширити діапазон вимірювання заряду аероіонів [1, 3, 6]. За операційний підсилювач DA2 використано мікросхему КР140УД17.

Для реалізації перетворення аналогового сигналу в цифровий та його подальшої обробки використано USB-осцилограф VM8020, який дозволяє виводити персонального комп'ютера графік зміни концентрації легких аероіонів в часі, а розроблене програмне забезпечення дозволяє виводити на екран значення концентрації легких аероіонів в певний момент часу та подальшу обробку отриманого сигналу. В таблиці 1 наведено технічні характеристики USB-осцилографа, а на рисунках 4–5 – його принципову схему та зовнішній вигляд блока.

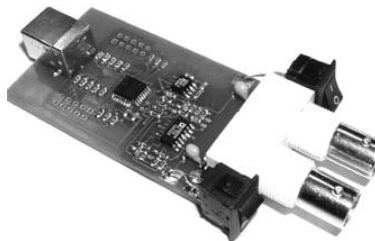


Рис. 4. Зовнішній вигляд USB-осцилографа VM8020

Технічні характеристики USB-осцилографа VM8020 [7]

Таблиця 1

Параметр	Значення
Уживл. пост, лише USB, В	+4,75...5,25
Уживл. ном. пост, лише USB, В	+5
Потр. струм, мА	...55
Напруга живлення пост, В	+9...15
ОС, що підтримує	Win98, 2000, XP, Vista, Win7
Увх., В	-20...+20 (апаратно 2 піддіапазони)
Кількість каналів	2
Частота дискретизації, кГц	0,1...200
Розрядність АЦП, біт	10
Віконні функції	Хаммінга, Ханнинга, Блэкмана, Блэкмана–Харриса
Габаритні розміри без врахув. роз'ємів, ДхШхВ, мм	80 x 41 x 16
Вага, г	100

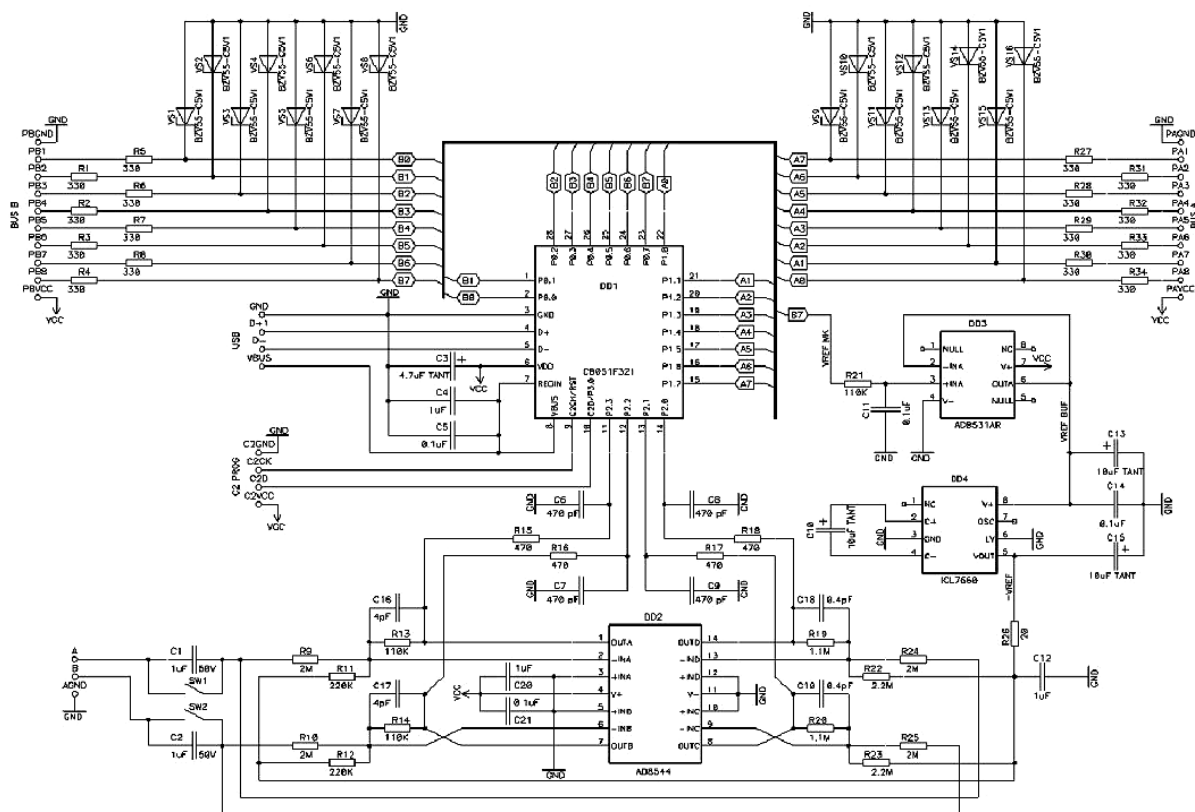


Рис. 5. Принципова схема модуля USB-осцилографа VM8020

Для зменшення впливу електромережових завод на покази лічильника аероіонів та його застосування в польових умовах, без використання електромережі, живлення приладу здійснюється від електрохімічного джерела струму з середньою точкою, з'єднаною з «землею», що забезпечує напругу  $\pm 5$  В. Підключення ПВП до вимірювальних блоків відбувається за допомогою роз'ємів типу DRB-9 та екранованого кабелю, щоб зменшити ємнісний зв'язок між ПВП і проводами.

На результати вимірювання значно впливають інструментальна та методична похибки вимірювання. В [1] описано та обчислено внесок кожної похибки. Так інструментальна похибка для розробленого приладу складає 2,5–3 %. Методичні похибки обумовлені недотриманням припущень, висунутих при розробці математичної моделі методу. Найбільше вплив на результати вимірювань мають позитивні аероіони при уніполярній аероіонізації. Цей вплив зумовлений існуванням позитивного аероіонного фону, який складає  $500 \text{ іон/см}^3$ . Оскільки рухливість від'ємних аероіонів більше на 30 % рухливості додатних іонів, то вплив природного фону на результати спостерегається при концентраціях менше  $1000 \text{ іон/см}^3$  і становить  $\delta_{\text{іон}} = 0,35$  ум. од. [1, 5]. Вплив середніх та важких аероіонів на сумарну електропровідність повітря становить 0,5 % для чистих приміщень [1, 5], 3,5 % – для відкритих просторів [1, 5] та 5 % – для брудних приміщень [1, 5]. Просторовий заряд вносить похибку 0,03–0,5 %. Таким чином сумарна похибка вимірювання концентрації легких аероіонів розробленим приладом складає не більше 5 %.

Оскільки в Україні немає метрологічної системи повірки лічильників аероіонів, для підтвердження достовірності вимірювань було проведено перевірочний експеримент. Було сконструйовано плоский конденсатор ємністю 4,17 пФ, у якому, при подачі на нього напруги від джерела постійної напруги, створюється однорідне поле. До конденсатора підключено джерело напруги від 0 до 300 В.

Попередньо було проведено розрахунок заряду, що накопичує даний конденсатор при подачі на нього певного рівня напруги. Після чого проводилася серія вимірювань з розташуванням ПВП лічильника аероіонів в конденсаторі. Порівняння теоретичних та практичних результатів показало, що для вибірки у 10 вимірювань СКВ склало 0,039 і похибка вимірювань не перевищує 0,12–2 % з довірчою імовірністю 0,95 на нижньому та 0,997 на верхньому діапазонах вимірювань [1].

Для перевірки однорідності поля вимірювальний електрод встановлювався у трьох точках конденсатора по діагоналі: ближній бік, середина та дальній бік конденсатора. Експеримент показав, що у всіх точках покази однакові, тобто підтвердилося однорідність поля конденсатора.

У в таблиці 2 наведено порівняльну характеристику відомих аналогів [1] (представлених на ринку України) та розробленого приладу вимірювання концентрації легких аероіонів, а таблиці 3 – технічні характеристики розробленого приладу [1].

Таблиця 2

## Порівняльна характеристика параметрів лічильників аероіонів

Характеристика	UT- 9106, Естонія	Сапфир– 3К, Росія	Ionometer T-100, Швеція	Сигма1, Росія	МАС-1, Росія	Aior Ion Counter, США	Розроблений прилад
Метод вимірювання	Аспіраційний						Відкритого колектора
Тип вимірюваних аероіонів	легкі, середні	легкі	легкі	легкі	легкі	легкі	легкі
Вибір діапазонів рухливості	є	відсутня	відсутня	є	відсутня	відсутня	відсутня
Вимірювання іонів обох полярностей	-	+	-	+	+	-	автом. визнач. знаку
Діапазон вимірювання, ел. зар./см <sup>3</sup>	10–3,16·10 <sup>8</sup>	200–2·10 <sup>5</sup>	500–5·10 <sup>6</sup>	100–199999	100–10 <sup>6</sup>	10–2·10 <sup>6</sup>	0–125·10 <sup>9</sup>
Максимальна похибка, %	10	40	5	25	40	25	5
Час прогріву, хв.	15	5	5	5	1	1	0
Час встановлення показів, с	30–120	не вказана	180	не вказана	1	20	не більше 4
Тип та характеристики джерела живлення	Мережа, 220 В, 50 Гц	Мережа, 220 В, 50 Гц	Мережа, 230 В, 50 Гц	Мережа, 220 В, 50 Гц	Мережа, 220 В, 50 Гц	Батарея, 9 В	Мережа, 230 В, батарея 9 В

Таблиця 3

## Технічні характеристики приладу вимірювання концентрації легких аероіонів

Діапазон вимірювання	Електричний заряд, нКл Концентрація аероіонів, 10 <sup>12</sup> дм <sup>-3</sup>	0–250; 0–2500 0–12,5; 0–125
Час встановлення показів		не перевищує 4 с
Час підготовки до роботи		одразу після включення
Режим роботи приладу		неперервний
Варіація показів приладу		не перевищує 2 %
Похибка вимірювання, %		±5
Вимірювання позитивних та негативних аероіонів		+
Чутливість, іон/см <sup>3</sup>		100
Перемикання діапазонів вимірювання		ручне
Джерело живлення		батарея, 6 В
Тривалість неперервної роботи, год.		16
Габаритні розміри приладу, мм		162 x 122 x 50

Як видно з таблиці 2, розроблений прилад вимірювання концентрації легких аероіонів в закритих приміщеннях забезпечує розширення діапазону вимірювання, збільшення чутливості системи до 100 іон/см<sup>3</sup>, зменшення інструментальної похибки вимірювання до 5 %, що у 5–8 разів менше від відомих лічильників аероіонів, собівартість розробки не перевищує 1000 грн., на той час як аналоги коштують близько 1000 доларів, що доводить конкурентоспроможність розробленого приладу.

**Висновки.** В статті описано принципи роботи структурну та принципову схеми розробленого приладу вимірювання концентрації легких аероіонів (лічильника аероіонів), принцип роботи якого базується на удосконаленому методі «відкритого колектора». Розроблений прилад забезпечує розширення діапазону вимірювання до 0–125·10<sup>9</sup> ел. зар./см<sup>3</sup>, чутливість на рівні 100 іон/см<sup>3</sup> та збільшення точності вимірювань за рахунок зменшення інструментальної похибки до 2,5–3 %. Апаратна реалізація дозволяє здійснювати вимірювання миттєво, розроблений прилад є портативним та дозволяє вимірювати у будь-якій точці простору, що є безумовною перевагою.

Апробація розробленого методу та засобу вимірювання на базі фізіотерапевтичного відділення обласної клінічної лікарні ім. О.Ф. Гербачевського в м. Житомир показали необхідність використання

вимірювального обладнання при процедурах франклінізації та аероіонізації для визначення оптимальних методик впливу аероіонами для отримання максимального терапевтичного ефекту.

Подальші дослідження спрямовані на створення біотехнічної системи керованої аероіонотерапії з контролем параметрів мікроклімату.

#### Список використаної літератури:

1. *Коренівська О.Л.* Метод та прилад для вимірювання концентрації легких аероіонів в біомедичних дослідженнях : дис. ... канд. техн. наук : 05.11.17 / *Коренівська Оксана Леонідівна.* – В., 2013. – 165 с.
2. *Чижевский А.Л.* Аэроионификация в народном хозяйстве / *А.Л. Чижевский.* – М. : Стройиздат, 1989. – 488 с.
3. *Коренівська О.Л.* Конструктивно-технічні аспекти вимірювання концентрації легких аероіонів методом відкритого колектора / *О.Л. Коренівська* // Вісник НТУУ «КПІ» / Серія : Радіотехніка. Радіоапаратобудування. – 2012. – № 49. – С. 142–150.
4. *Коренівська О.Л.* Методи та апаратура для визначення кількості аероіонів в іонізованому повітрі / *О.Л. Коренівська* // Вісник ЖДТУ / Серія : Технічні науки. – 2010. – № 2 (53). – С. 93–102.
5. *Недобора О.А.* Биотехническая система аэроионотерапии с каналом контроля концентрации аэроионов : дис. ... канд. техн. наук / *О.А. Недобора.* – М., 2011. – 177 с.
6. Пат. України на винахід № 94169. Аероіонний мікрокулонометр / *В.П. Манойлов, П.П. Мартинчук, О.Л. Коренівська.* – Заявл. 27.12.2010 ; опубл. 11.04.2011, Бюл. № 7.
7. Електронний ресурс. – Режим доступу : <http://www.sinava.ru/BM8020.php>.

КОРЕНІВСЬКА Оксана Леонідівна – кандидат технічних наук, доцент кафедри радіотехніки, радіоелектронних апаратів та телекомунікації Житомирського державного технологічного університету.

Наукові інтереси:

- апаратура для іонізації повітря;
- медична техніка;
- обробка медичних сигналів.

Стаття надійшла до редакції 22.05.2014



**Коренівська О.Л.** Прилад вимірювання концентрації легких аероіонів  
**Кореновская О.Л.** Прибор для измерения концентрации легких аэроионов  
**Korenovskaya O.L.** Device for measuring light aeroions concentration

УДК 615.844+621.387

**Прибор для измерения концентрации легких аэроионов / О.Л. Кореновская**

Рассмотрены вопросы разработки прибора для измерения концентрации легких ионов воздуха, которые образуются при процедурах искусственной ионизации воздуха. Приведены структурная и принципиальная схемы счетчика аэроионов, принцип работы которого основан на усовершенствованном методе «открытого коллектора» измерения концентрации легких аэроионов.

**Ключевые слова:** легкие ионы воздуха, легкие аэроионы, измерение концентрации легких аэроионов.

УДК 615.844+621.387

**Device for measuring light aeroions concentration / O.L. Korenovskaya**

The questions of development of device for measuring light air ions are considered, its appear at procedures of the artificial ionising of air. The structural over and fundamental charts of aeroions meter are brought, principle of work of that is based on the improved method of "open collector" measuring of light air ions concentration.

**Keywords:** light ions of air, light airions, measuring of light aeroions concentration.