

**В.Г. Парфенюк, к.т.н., доц.
С.С. Сабадаш, асист.**

*Житомирський військовий інститут ім. С.П. Корольова
Національного авіаційного університету*

МОДЕЛЮВАННЯ ЦИФРОВОГО ДЕМОДУЛЯТОРА ФАЗОМАНІПУЛЬОВАНИХ СИГНАЛІВ ІЗ ЗАЛИШКОМ НОСІЙНОГО КОЛИВАННЯ

Запропоновано структурну схему цифрового демодулятора фазоманіпульованих сигналів із залишком носійного коливання. Представлено результати моделювання запропонованого демодулятора з використанням програмного комплексу LabVIEW на прикладі демодуляції сигналу L діапазону космічного апарата NOAA.

Постановка проблеми. Сучасні дистанційні методи зондування об'єктів, особливо космічні, відкрили якісно новий етап в інформаційному забезпеченні досліджень і розробок у науках про Землю, під час вирішення завдань прогнозу погоди, природоохоронного моніторингу тощо. В наш час велику частину даних дистанційного зондування Землі (ДЗЗ) отримують зі штучних супутників Землі (ШСЗ). Дані ДЗЗ на сьогодні — це аерокосмічні знімки, які представляються в цифровій формі як растрові зображення, тому проблематика інтерпретації даних ДЗЗ тісно пов'язана з цифровим обробленням інформації.

Однією з причин недостатньо широкого впровадження космічних даних ДЗЗ у суспільну та економічну діяльність України є відсутність постійно діючих національних космічних апаратів ДЗЗ, а також доступних за ціною малогабаритних і простих в експлуатації вітчизняних радіотехнічних комплексів прямого приймання супутникової інформації ДЗЗ з космічних апаратів інших держав світу, що передають дані у відкритому режимі або за ліцензіями. Необхідно також враховувати, що відсутність приймальних станцій ставить українського користувача в пряму залежність від завантаженості та пріоритетності замовлень на виконання космічної зйомки території України закордонними космічними апаратами.

На сьогоднішній день відомо багато ШСЗ, що передають інформацію ДЗЗ у режимі відкритого доступу, зокрема для отримання метеорологічних даних (відповідно до концепції Всесвітньої метеорологічної організації). Серед них відомі супутники погоди з полярною орбітою: NOAA (США), Meteor (Росія), Fengyun-1 (Китай) тощо [1].

На вітчизняних та світових ринках космічних даних ДЗЗ має місце змагання «розподіленого» (прямого приймання) та «централізованого» підходів до їх приймання та розповсюдження. Більш доцільним на наш погляд (і не тільки на наш) є перший з них, так як він дозволяє купувати у закордонних операторів оптом «сирі» і тому дешеві дані (відповідно до ліцензій), а всі етапи їх перетворення у високовартісні продукти здійснювати самостійно. З іншого боку, пряме приймання сприяє входженню в глобальне інформаційне співтовариство користувачів космічних знімків.

Тому науково-технічні завдання, що стосуються розробки приймальних радіотехнічних комплексів прямого приймання супутникової інформації ДЗЗ та їх окремих структурних елементів є достатньо актуальними та мають практичну цінність.

Аналіз останніх досліджень та публікацій. Сучасні системи ДЗЗ передбачають сумісне функціонування двох сегментів: космічного (орбітального) та наземного [2]. До орбітального сегмента належать: базова платформа з встановленою на ній цільовою апаратурою та бортові засоби передавання інформації на Землю по радіоканалах. Наземний сегмент забезпечує управління польотами космічних апаратів, регулювання режимів роботи цільової апаратури, приймання результатів ДЗЗ, первинне та тематичне оброблення тощо.

На сьогоднішній день відомо багато розробок цільової апаратури для приймання та оброблення даних ДЗЗ. Серед них можна зазначити спроектовані російськими інженерами приймальні станції «Аліса-СК», «УниСкан», «КосмЭк-АРТ», «Гиацинт», «Байкал» та інші, головним чином комерційного спрямування [3–6]. Відомі також розробки персональних приймальних станцій серед аматорів, зокрема приймач даних ДЗЗ американського метеосупутника NOAA в L діапазоні, приймач діапазону (137...141) МГц для роботи із супутниками NOAA, METEOSAT, WEFAX, Meteor тощо [7, 8].

Відомо, що дані ШСЗ NOAA в L діапазоні передаються з використанням фазоманіпульованого сигналу із залишком носійного коливання (зсув фаз: $\Delta\varphi = \pm 67,5^\circ$) [9]. Демодулятор для приймання такого сигналу можна побудувати за відомою схемою аналогового когерентного демодулятора [10]. Такий підхід використаний авторами приймальних станцій, описаних в [4, 7, 8]. Але під час приймання радіосигналу з ШСЗ у міських умовах (в такому випадку присутній негативний вплив явища багатоприменості, наявні адитивні та мультиплікативні завади тощо) найбільш доцільно для

демодуляції прийнятого сигналу застосовувати цифрове оброблення. Цифрові приймачі мають істотні переваги над аналоговими, зокрема гнучкі можливості перебудови алгоритмів роботи без зміни апаратної частини. Крім того, цифрова реалізація дозволить ефективно боротись із завадами, зокрема, використовуючи цифрові режекторні фільтри та сучасні адаптивні методи боротьби із завадами [11–13].

Викладення основного матеріалу. Структурна схема цифрового демодулятора, який пропонується використати для демодуляції фазоманіпульованого сигналу із залишком носійного коливання ШСЗ NOAA L діапазону, представлена на рисунку 1.

Оброблення, прийнятого станцією сигналу (з виходу антенного пристрою), розпочинається в аналоговій частині приймального тракту (АЧПТ). АЧПТ проводить попереднє підсилення, частотну селекцію та перенесення спектра сигналу на другу проміжну частоту (передбачається, що АЧПТ побудована за відомою супергетеродинною схемою з подвійним перетворенням частоти). Аналоговий сигнал після дискретизації та квантування на проміжній частоті подається безпосередньо на вхід цифрового когерентного демодулятора (ЦКД).

Прототипом цифрового когерентного демодулятора, який досліджувався, є кореляційний приймач з фазовим автопідстроюванням частоти [10]. До складу ЦКД належать: помножувач, формувач опорного сигналу на основі фазового автопідстроювання частоти — цифровий синтезатор відліків (ЦСВ) когерентного опорного сигналу, цифровий фільтр нижніх частот (ЦФНЧ) та бітовий синхронізатор.

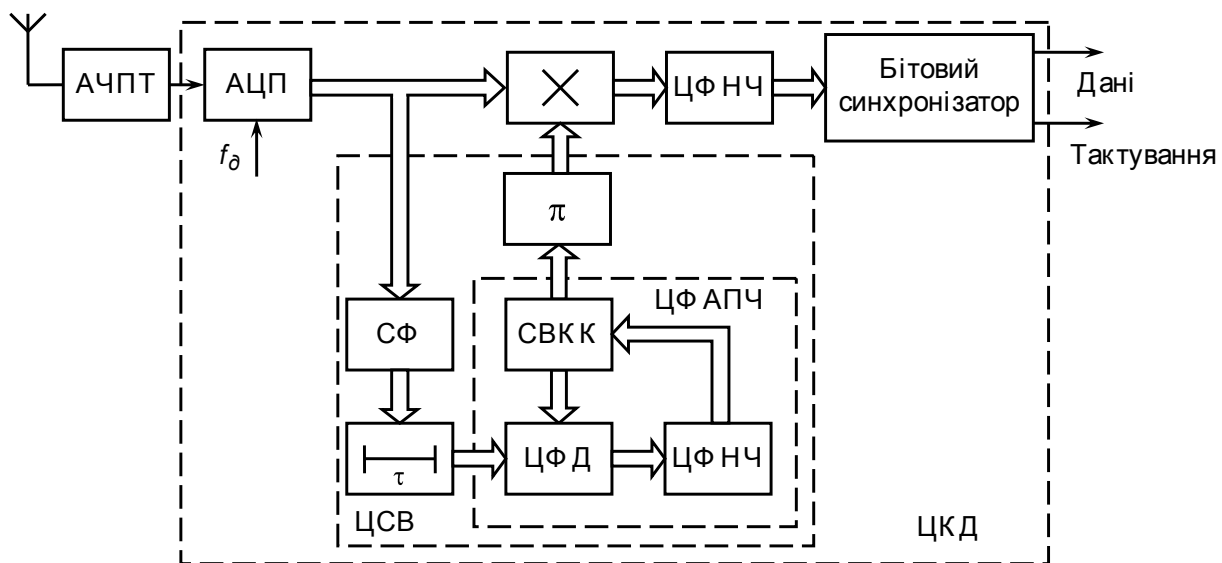


Рис. 1. Структурна схема цифрового когерентного демодулятора

Як відомо, при використанні класичної фазової маніпуляції (початкові фази «0», «π») гармоніка на частоті носійного коливання в спектрі модульованого сигналу відсутня. У такому разі для демодуляції фазоманіпульованих сигналів, як правило, використовують когерентні демодулятори на основі схем, наприклад, Сіфорова, Костаса тощо [10]. Для передавання інформації з метеосупутника NOAA в L діапазоні застосована спліт-фазова маніпуляція із залишком носійної [9]. Наявність залишку носійного коливання пояснюється використанням набору початкових фаз сигналу відмінних від «0» та «π». Для сигналу метеосупутника NOAA L діапазону зсув фаз становить $\pm 67,5^\circ$. Використання такого виду сигналу дозволяє досить просто вирішити не тільки завдання формування когерентного опорного коливання, а також забезпечення бігової (тактової, символної) синхронізації.

До складу ЦСВ когерентного опорного сигналу належать: смуговий фільтр (СФ), що має вузьку смугу пропускання для виділення носійного коливання; коло цифрового фазового автопідстроювання частоти (ЦФАПЧ) та фазообертач на «π». Коло ЦФАПЧ містить цифровий фазовий детектор (ЦФД), синтезатор відліків когерентного коливання (СВКК) та ЦФНЧ. На виході СФ встановлена цифрова схема компенсації затримки сигналу в ЦФНЧ. На вхід помножувача подаються два сигнали: інформаційний та опорного коливання « $-\sin(nT_\delta)$ » (де T_δ — період дискретизації). Інформаційний сигнал надходить з виходу аналогово-цифрового перетворювача (АЦП), що оцифровується з частотою дискретизації f_δ . Вибір саме такого опорного коливання пояснюється тим, що в ЦКД частково відбувається квадратурне оброблення. У даному прикладі, цифровий демодулятор реалізує функції квадратурного каналу відомої схеми

квадратурного оброблення сигналу [14, 15]. В реалізації синфазного каналу демодулятора фазоманіпульованого сигналу із залишком носійного коливання ШСЗ NOAA L діапазону немає необхідності. У разі застосування фазової маніпуляції із зсувом фаз $\Delta\varphi = \pm 67,5^\circ$ на виході синфазного каналу буде присутня тільки постійна складова сигналу. Даний факт підтвердився під час дослідження моделі ЦКД, розробленої в програмному середовищі LabVIEW.

У складі цифрового когерентного демодулятора застосований також пристрій бітової синхронізації (далі — «синхронізатор») на основі оцінки затримки сигналу прямокутної форми за методом максимальної правдоподібності (без застосування фазового перестроювання частоти), запропонований в [16]. Метою використання синхронізатора стала необхідність відновлення переданої двійкової послідовності та сигналу бітової синхронізації. При достатньо великих відношеннях сигнал/шум (ВСШ) на вході демодулятора (20–30 дБ) відновлену послідовність символів можна знімати безпосередньо з виходу ЦКД. Але при зменшенні ВСШ до 10–15 дБ форма сигналу на виході ЦКД починає спотворюватись (виникають помилкові перепади, зсув фронтів за часом). Тому до виходу ЦКД під'єднується синхронізатор. Він призначений для відновлення істинної форми демодульованого сигналу завдяки його накопиченню та аналізу вздовж N символів, що йдуть один за одним. Відновленню підлягають істинні моменти зміни символів у радіосигналі (таким чином, забезпечується бітова синхронізація), а також істинна полярність символів.

Структурна схема цифрового когерентного демодулятора фазоманіпульованих сигналів із залишком носійного коливання (рис. 1) була досліджена з використанням його комп'ютерної моделі, виконаної в програмному середовищі LabVIEW 2011. Модель ЦКД у середовищі LabVIEW є набором окремих складових — віртуальних приладів. Блок-схема моделі достатньо громіздка, тому на рисунку 2 наведені основні фрагменти блок-схеми моделі ЦКД.

На рисунку 2 показані: квадратурний помножувач та цифровий фільтр нижніх частот (з можливістю квадратурного оброблення); формувач опорного сигналу (містить вузькосмуговий фільтр), схема компенсації затримки, синхронізатор та система цифрового фазового автопідстроювання частоти. У моделі можна змінювати значення параметрів цифрових фільтрів (задавати порядок, частотні параметри тощо), є можливість увімкнення (вимкнення) системи ЦФАПЧ, а також зміни її параметрів. Також можливо змінювати параметри синхронізатора — задавати значення N (кількості накопичених символів). Модель демодулятора в середовищі LabVIEW складається з двох частин: панелі віртуальних приладів (Front Panel) та блок-схеми (Block Diagram). Панель віртуальних приладів дозволяє візуально спостерігати за процесами, що виникають під час роботи ЦКД, а також задавати основні параметри роботи схеми. Модель також дозволяє виконати дослідження характеристик завадостійкості ЦКД.

З використанням розробленої моделі було проведено дослідження залежності величини ймовірності символної (бітової) похибки p_n від відношення енергії сигналу до спектральної щільності потужності шуму (ВСШ) $h_0^2 = E/N_0$ (на вході ЦКД). Результати моделювання наведені на рисунку 3.

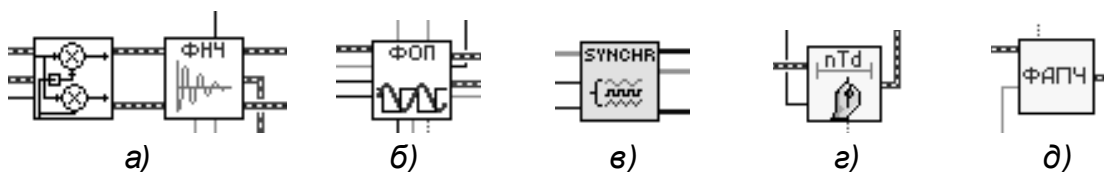


Рис. 2. Фрагменти блок-схеми моделі (основні елементи):
 а – помножувач та ЦФНЧ; б – формувач опорного сигналу;
 в – синхронізатор; г – схема компенсації затримки;
 д – система ЦФАПЧ

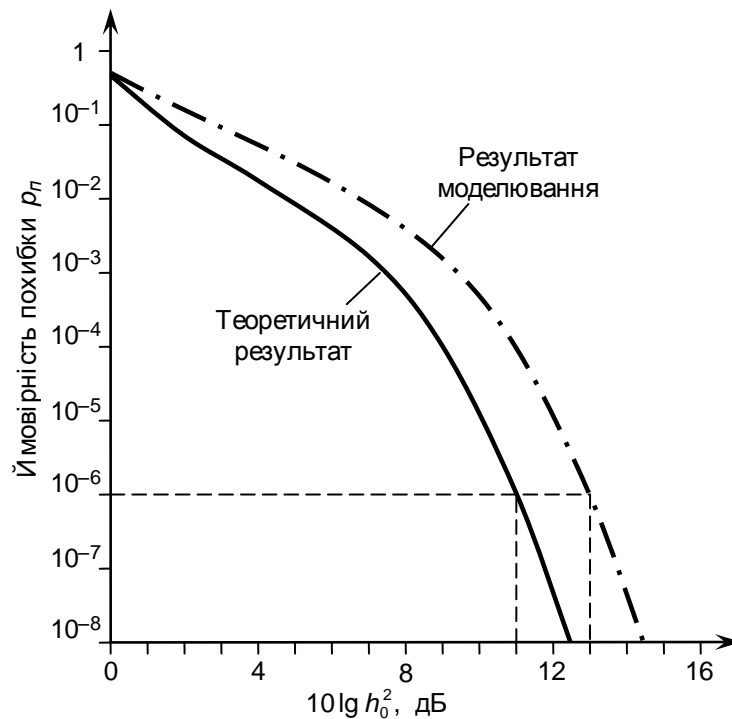


Рис. 3. Графік залежності ймовірності бітової похибки від відношення сигнал/шум на вході демодулятора

Порівняння отриманих результатів виконувалось відносно до теоретично розрахованої залежності символної похибки p_n від ВСШ. Така залежність отримана з використанням відомої формули [10, 17]:

$$p_n = \frac{1}{\sqrt{2\pi}} \int_{\sqrt{2E/N_0} \sin\theta}^{\infty} e^{-y^2/2} dy = \frac{1}{2} \operatorname{erfc}\left(\sqrt{E/N_0} \sin\theta\right) = \frac{1}{2} \operatorname{erfc}\left(\sqrt{h_0^2} \sin\theta\right), \quad (1)$$

де $\operatorname{erfc}(x) = \frac{2}{\sqrt{\pi}} \int_x^{\infty} e^{-y^2} dy$ — додаткова функція похибки; θ — девіація фази фазоманіпульованого сигналу, рад.; $E/N_0 = h_0^2$ — енергетичне відношення сигналу до шуму на вході ЦКД.

З аналізу наведених на рисунку 3 графіків слідує, що характеристики завадостійкості розробленої моделі цифрового демодулятора близькі до потенційних. Для ймовірності бітової похибки порядку 10^{-6} енергетичні втрати не перевищують 2 дБ.

Висновок. Отримані результати дозволяють стверджувати, що запропонована схема цифрового когерентного демодулятора фазоманіпульованих сигналів забезпечує достатньо високі показники завадостійкості та може бути використана в складі радіоприймальних пристроїв станцій приймання космічної інформації ДЗЗ, зокрема в складі університетського комплексу приймання та оброблення космічної інформації ДЗЗ, який розробляється в інституті. Такий комплекс створюється на заміну діючого аналогового обладнання, яке за характеристиками завадостійкості не відповідає вимогам.

В подальшому передбачається з використанням розробленої моделі цифрового когерентного демодулятора дослідити вплив різного виду завад на величину ймовірності бітової похибки та способи підвищення завадозахищеності станцій приймання космічної інформації ДЗЗ. Мова йде про використання цифрових режекторних фільтрів та алгоритмів адаптивної цифрової фільтрації для ефективної боротьби із завадами, що виникають при експлуатації радіоприймальних систем космічної інформації ДЗЗ у міських умовах.

Список використаної літератури:

1. Гарбук С.В. Космические системы дистанционного зондирования Земли / С.В. Гарбук, В.Е. Гершензон. — М. : Изд-во А и Б, 1997. — 296 с.

2. Токарева О.С. Обработка и интерпретация данных дистанционного зондирования Земли : учеб. пособие / О.С. Токарева. — Томск : Изд-во Томского политехнического университета, 2010. — 148 с.
3. Дистанционное зондирование Земли (ДЗЗ), космические снимки и спутниковый мониторинг, карты. Станция «Унискан» [Электронный ресурс]. — Режим доступа : <http://www.scanex.ru>.
4. Спутниковая станция «КосмЭк-АРТ» [Электронный ресурс]. — Режим доступа : <http://www.vfs.org.ua/kosmek.htm>.
5. Станция приема РАДМІР-1,7-М [Электронный ресурс]. — Режим доступа : http://www.niiri.com.ua/Rus/sp_radmir.htm.
6. Спутниковые приемные комплексы «Байкал», «Гиацинт» [Электронный ресурс]. — Режим доступа : <http://meteosputnik.ru/item230>.
7. Matjaz Vidmar S53MV. NOAA HRPT Receiver / Matjaz Vidmar // VHF COMMUNICATIONS. — 1997. — № 3. — С. 130–151.
8. Miroslav Gola OK2UGS. FM Receiver For 137...141 MHz (A double conversation superhetrodyne with pll) / Miroslav Gola // VHF COMMUNICATIONS. — 2002. — № 3. — С. 130–150.
9. National Oceanic and Atmospheric Administration [Электронный ресурс]. — Режим доступа : <http://www.noaa.gov>.
10. Пенин В.И. Системы передачи цифровой информации : учеб. пособие / В.И. Пенин. — М. : Сов. радио, 1976. — 368 с.
11. Айфичер Э. Цифровая обработка сигналов. Практический подход / Э.Айфичер, Б.Джервис ; пер. с англ. — 2-е изд. — М. : Издат. дом Вильямс, 2004. — 992 с.
12. Адаптивные фильтры / под ред. К.Ф.Н. Коуэна и П.М. Гранта. — М. : Мир, 1988. — 392 с.
13. Давыдов А.В. Цифровая обработка сигналов. Лекции и практикум на ПК / А.В. Давыдов [Электронный ресурс]. — Режим доступа : <http://prodav.narod.ru/dsp/index.html>.
14. Лайонс Р. Цифровая обработка сигналов : пер. с англ. / Р.Лайонс. — 2-е изд. — 2006. — 656 с.
15. Выделение комплексной огибающей полосового радиосигнала. Квадратурный гетеродин [Электронный ресурс]. — Режим доступа : <http://www.dsplib.ru/content/quadosc/quadosc.html>.
16. Стещенко В.Б. Цифровые разомкнутые схемы демодуляторов сигналов с частотной и фазовой манипуляцией / В.Б. Стещенко // Цифровая обработка сигналов. — 2003. — № 2. — С. 38–39.
17. Спилкер Дж. Цифровая спутниковая связь : пер. с англ. / Дж.Спилкер ; под ред. В.В. Маркова. — М. : Связь, 1979. — 502 с.

ПАРФЕНЮК Василь Григорович — кандидат технічних наук, доцент, завідувач кафедри радіотехнічних систем Житомирського військового інституту ім. С.П. Корольова Національного авіаційного університету.

Наукові інтереси:

- цифрові системи приймання космічної інформації;
- космічні системи дистанційного зондування Землі.

САБАДАШ Сергій Сергійович — асистент кафедри радіотехнічних систем Житомирського військового інституту ім. С.П. Корольова Національного авіаційного університету.

Наукові інтереси:

- цифрові системи приймання космічної інформації;
- цифрове оброблення сигналів.

Стаття надійшла до редакції 25.10.2012