

В.А. Макаров, д.т.н., доц.
 Р.А. Кулієв, аспір., асист.
 О.О. Писанець, к.т.н., доц.
 Ю.М. Стрільник, аспір., ст. викл.
 Донецька академія автомобільного транспорту

ДО ПИТАННЯ ПРО КОМП'ЮТЕРНЕ МОДЕЛЮВАННЯ ПРИ ДОСЛІДЖЕННІ ВІДВЕДЕННЯ КОЛЕСА

В статті розглянуто можливість використання засобів комп'ютерного моделювання при дослідженні кута відведення під час руху колеса за колом. Наведено основні значення контрольованих факторів.

Постановка проблеми. Установка карусельного типу, що застосовується для дослідження відведення еластичних шин [1], дозволяє визначити кут відведення еластичного колеса за значеннями двох параметрів. Однак виготовлення, комплектування й експлуатація згаданої установки вимагає великих витрат. Крім того, бігова опорна поверхня для колеса з різними елементами і значна площа для дослідницького устаткування теж ускладнюють розвиток лабораторії.

Мета роботи. У статті розглянута комп'ютерна модель стенда карусельного типу для визначення кута відведення при русі колеса за колом. Сам стенд більш детально описаний у джерелі [1]. При побудові даної моделі враховувалася модель кочення колеса Рокара [2].

Для більш докладного обґрунтування комп'ютерної моделі розглянута принципова кінематична схема стенда карусельного типу (рис. 1).

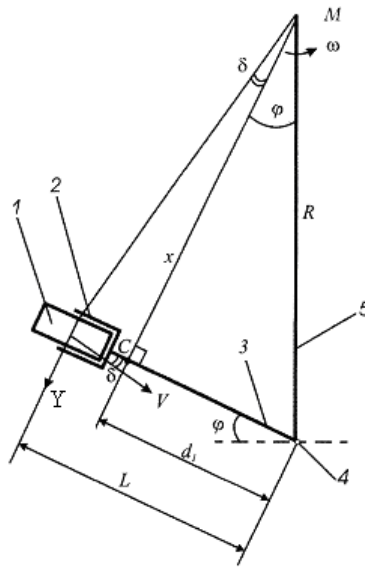


Рис. 1. Принципова кінематична схема стенда карусельного типу для вимірювання кута відведення колеса: 1 – колесо, що випробується; 2 – маточина; 3 – ведена ланка; 4 – шарнір; 5 – водило; R – відцентрова сила; V – вектор швидкості; δ – кут відведення; φ – кут складання; ω – частота обертання водила; R – довжина водила; L – довжина веденої ланки; x – відстань від миттєвого центра обертання M до центра мас веденої ланки; d_1 – відстань між центром мас C й шарніром 4; Y – бічна сила; C – центр мас

При побудові комп'ютерної моделі використовувалися представлені нижче математичні залежності. Виходячи з рівняння, що описує обертальне переміщення веденої ланки відносно водила, отримана залежність:

$$m_1 \cdot \omega^2 \cdot x \cdot d_1 = Y \cdot L. \quad (1)$$

Кут відведення й бічна сила дорівнюють:

$$\delta = \arctg \frac{L - R \cdot \sin \varphi}{R \cdot \cos \varphi}, \quad (2)$$

$$Y = \frac{m_1 \cdot \omega^2 \cdot x \cdot d_1}{L}, \quad (3)$$

де Y – бічна сила; m_1 – маса веденої ланки; x – відстань від миттєвого центра обертання M до центра мас веденої ланки; d_1 – відстань між центром мас C і шарніром 4; L – довжина веденої ланки.

Оскільки загальна маса колеса з маточиною в кілька разів перевищує масу веденої ланки, прийнято, що центр мас колеса C перебуває на осі обертання колеса. Це дозволяє перетворити описану вище залежність у такий вигляд:

$$Y = m_1 \cdot \omega^2 \cdot R \cdot \cos \varphi. \quad (4)$$

На рисунку 2 представлений зовнішній вигляд моделі стенда, виконаної в програмі «Autodesk 3ds Max».

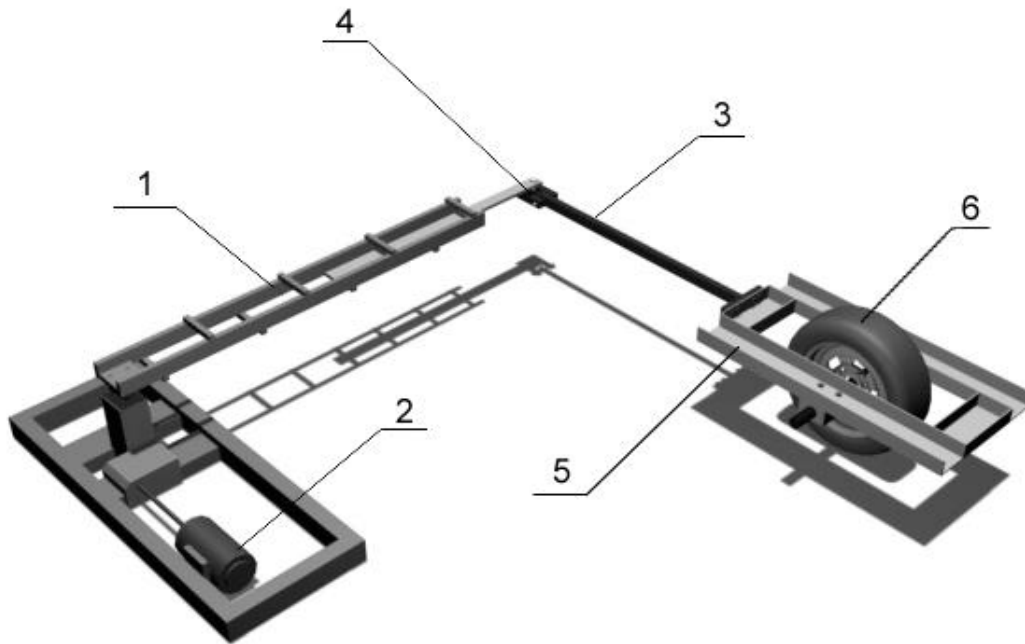


Рис. 2. Модель стенда карусельного типу:
1 – водило; 2 – двигун; 3 – ведена ланка;
4 – шарнір; 5 – маточина; 6 – колесо

Дана модель розроблена з урахуванням маси й розмірів окремих вузлів і деталей стенда. Один із головних його елементів – водило, виконаний із можливістю зміни його довжини, тим самим можна задавати різний радіус повороту колеса.

Відмінною рисою даної моделі, порівняно з подібними комп'ютерними моделями, раніше розглянутими в [1] та інших публікаціях, присвячених темі визначення кута відведення при русі колеса за колом, з'явилася можливість анімації роботи стенда з урахуванням визначальних фізичних і механічних параметрів.

Забезпечити реальність схеми взаємодії колеса з опорною поверхнею допоміг спеціальний вбудований у програмну систему модуль «Reactor 3.0.0.20», призначений для дослідження фізичних взаємодій. Виходячи з поставленого завдання, вивчення взаємодії еластичного колеса з опорною поверхнею при його русі за колом, використовувався движок прорахунку динамічних взаємодій Navok 1 утиліти «Reactor» [3] (рис. 3).

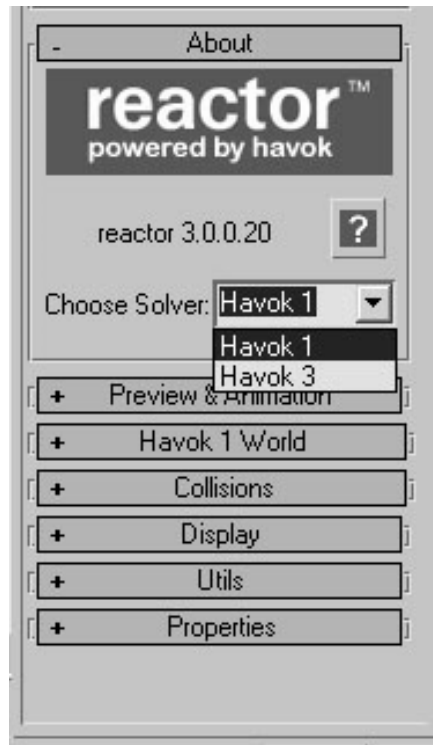


Рис. 3. Движок прорахунку динамічних взаємодій

Основні кінематичні параметри стенда, що змінюються, представлені на рисунку 4.

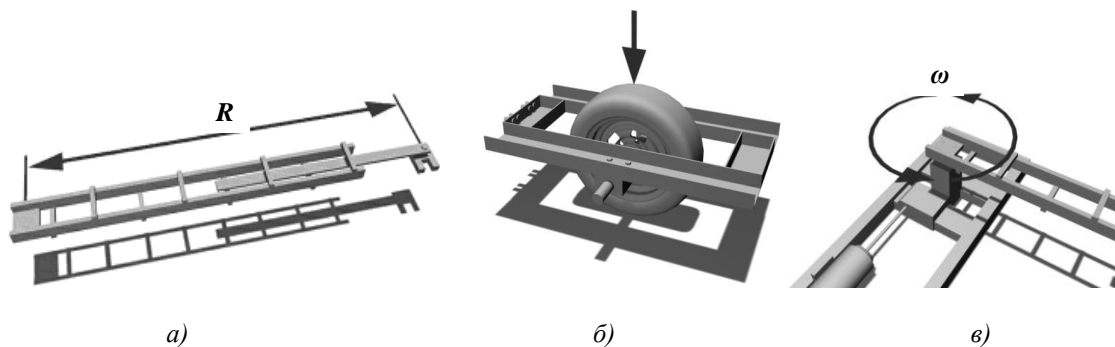


Рис. 4. Елементи й контрольовані кінематичні параметри стенда:

a – водило зі змінюваною довжиною R ; *б* – маточина зі змінюваною масою веденої ланки m_1 ; *в* – шарнір, розміщений у місці розташування миттєвого центра обертання з кутовою швидкістю ω

Можливість змінювати навантаження на колесо представлена у віконці Properties (властивості). Крім маси, у цьому ж віконці можна задавати еластичність колеса (Elasticity) і коефіцієнт зчеплення колеса з опорною поверхнею (Friction) (рис. 5, *a*).

Можна спостерігати зміну кута складання між веденою ланкою й водилом (рис. 5, *в*) у віконці Modify (модифікатори) головної панелі завдань (рис. 5, *б*). Значення кута, у свою чергу, дозволяє визначити за формулою (4) бічну силу при заздалегідь визначених параметрах руху колеса за колом.

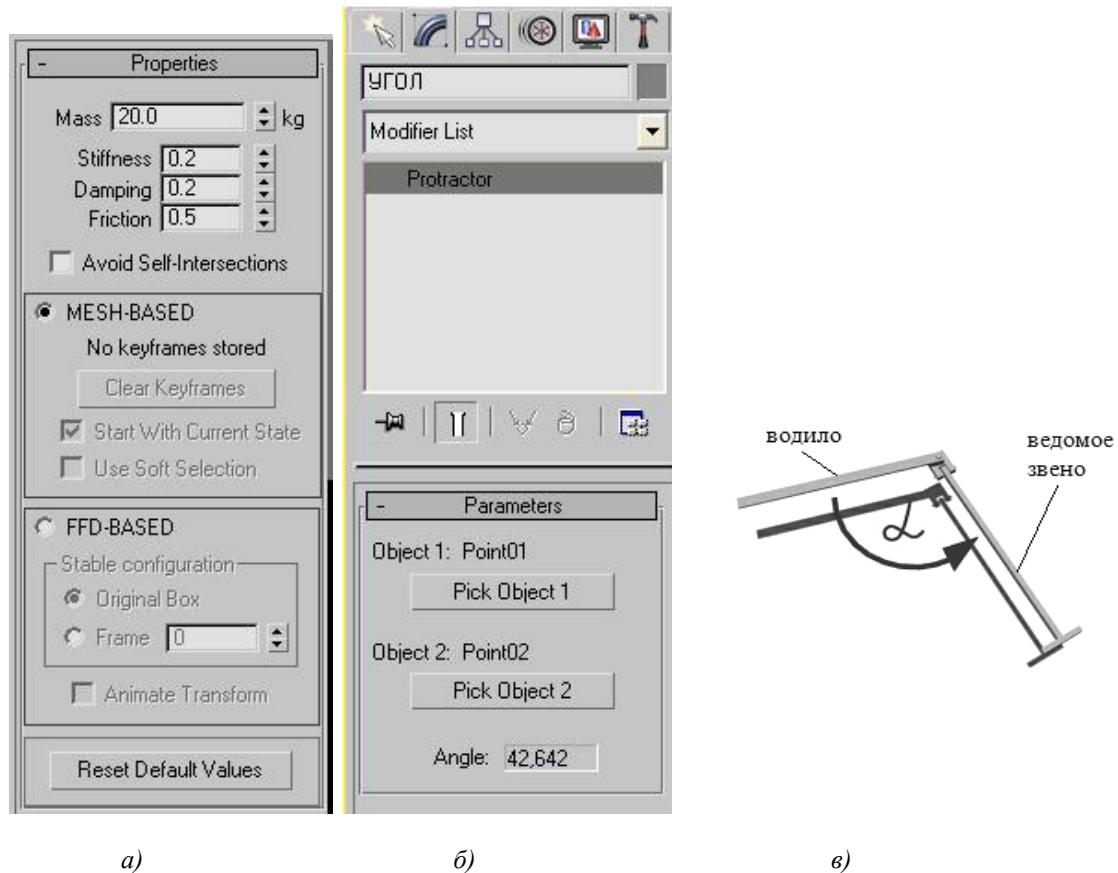


Рис. 5. Схема та панелі для вимірювання кута складання:
 а – визначальні фізичні параметри панелі Properties;
 б – відображення в панелі Modify; в – схема

Висновки. Використовуючи імітаційну модель стенда карусельного типу, можна досліджувати еластичний рушій при різних значеннях основних параметрів конструкції, варіації величини коефіцієнта зчеплення колеса з опорною поверхнею й еластичністю колеса.

Для оцінки можливостей віртуальної моделі буде виконане її дослідження з таким проведенням дисперсійного аналізу. Мета дослідження – оцінка значущості впливу змінюваних параметрів моделі на величину кута відведення.

Список використаної літератури:

1. Лаборатория для исследования свойств пневматических автомобильных шин / В.А. Макаров, А.В. Костенко, А.В. Петров, Р.А. Кулиев // Вестник ДонНАСА. – 2005. – Вып. 7 (55). – С. 101–105.
2. Лобас Л.Г. Качественные и аналитические методы в динамике колесных машин / Л.Г. Лобас, В.Г. Вербицкий. – К. : Наукова думка, 1990. – 232 с.
3. Бондаренко С.В. Основы 3ds Max 2009 / С.В. Бондаренко, М.Ю. Бондаренко [Электронный ресурс] – Режим доступа : <http://www.intuit.ru/departament/graphics/base3dmax2009/9/1.html>.

МАКАРОВ Володимир Андрійович – доктор технічних наук, доцент, завідувач кафедри технічної експлуатації автомобілів Донецької академії автомобільного транспорту.

Наукові інтереси:

– курсова стійкість руху автомобіля.

Тел.: (050) 867–55–41.

E-mail: tomamakarova@ukr.net

КУЛІЄВ Рінат Аріфович – аспірант Київського національного транспортного університету, асистент кафедри технічної експлуатації автомобілів Донецької академії автомобільного транспорту.

Наукові інтереси:

– прогнозування курсової стійкості руху легкового автомобіля;
– дослідження експлуатаційних параметрів автомобільних шин.
Тел.: (050) 229–30–27.
E-mail: yuki_79@mail.ru

ПИСАНЕЦЬ Олександр Олександрович – кандидат технічних наук, доцент кафедри технічної експлуатації автомобілів Донецької академії автомобільного транспорту.

Наукові інтереси:

– прогнозування курсової стійкості руху легкового автомобіля;
– дослідження експлуатаційних параметрів автомобільних шин.
Тел.: (050) 508–83–54.
E-mail: sanya-ya@yandex.ru

СТРІЛЬНИК Юрій Миколайович – аспірант Київського національного транспортно університету, старший викладач кафедри технічної експлуатації автомобілів Донецької академії автомобільного транспорту.

Наукові інтереси:

– прогнозування курсової стійкості руху легкового автомобіля;
– дослідження експлуатаційних параметрів автомобільних шин.
Тел.: (050) 909–77–51.
E-mail: yura-strelnik@yandex.ru

Стаття надійшла до редакції 02.07.2012

Макаров В.А., Кулієв Р.А., Писанець О.О., Стрільник Ю.М. До питання про комп'ютерне моделювання при дослідженні відведення колеса

Макаров В.А., Кулієв Р.А., Писанець А.А., Стрельник Ю.Н. К вопросу о компьютерном моделировании при исследовании увода колеса

Makarov V.A., Kuliev R.A., Strelnik Yu.N., Pysanecs O.O. Computer modeling in the study of wheel slip

УДК 629.113

К вопросу о компьютерном моделировании при исследовании увода колеса / В.А. Макаров, Р.А. Кулиев, А.А. Писанец, Ю.Н. Стрельник

В статье рассмотрена возможность использования средств компьютерного моделирования при исследовании угла увода во время движения колеса по окружности. Описаны основные определяющие контролируемые факторы.

УДК 629.113

Computer modeling in the study of wheel slip / V.A. Makarov, R.A. Kuliev, Yu.N. Strelnik Pysanecs O.O.

In this article the possibility of computer modeling tools using is considered under wheel slip angle study during wheel circular motion. The main determining control factors are described.