

П.А. Чемоданов, аспір.

Житомирський державний технологічний університет

**ПОБУДОВА КОМПОНОВКИ ТА МЕТОДИКА РОЗРАХУНКУ ОСНОВНИХ ВУЗЛІВ
ВЕРСТАТА ДЛЯ ОБРОБКИ СКЛАДНОПРОФІЛЬНИХ
ПОВЕРХОНЬ ВЕЛИКОГАБАРИТНИХ ВИРОБІВ З КАМЕНЮ**

(Представлено проф., д.т.н. Сідорко В.І.)

У статті розглянуто особливості компоновки каменеобробного порталного верстата з криволінійним формоутворюючим рухом робочого столу для обробки складнопрофільних поверхонь великогабаритних виробів та запропоновано методику розрахунку його основних вузлів.

Постановка проблеми. Мінерально-сировинні ресурси України за складом та об'ємом є одними з унікальних в Європі. Зокрема, в надрах нашої країни сконцентровані значні ресурси цінної сировини – природного декоративного каменю, сумарні поклади якого налічують понад 500 млн. м³. Близько 60 % блоків складаються з високоміцних гірських порід: гранітів, лабрадоритів, габро, базальтів, механічна обробка яких потребує застосування відповідного обладнання.

Суттєвий вплив на поліпшення економічних показників вітчизняного виробництва в каменеобробній галузі можливо здійснити тільки за рахунок застосування сучасних технологій обробки каменю, обладнання та інструменту, і, як результат, збільшити обсяги реалізації виробів, а не сировинних блоків. Разом з тим, вітчизняне машинобудування і інструментальне виробництво для каменеобробної галузі недостатньо розвинуті для задоволення сучасних вимог до якості виробів і продуктивності технологічних процесів. На каменеобробних підприємствах за відсутності коштів для придбання нового обладнання застосовують значний відсоток морально застарілого вітчизняного обладнання та імпортного каменеобробного обладнання, яке було у використанні, що стримує збільшення продуктивності обробки та якості виробів.

Сучасні каменеобробні верстати з ЧПК дозволяють забезпечити обробку кам'яних блоків з максимальною висотою 700 мм, тому для виготовлення кам'яних виробів з більшими габаритами (в межах 2×2,5×2 м) та складнопрофільними поверхнями, в теперішній час здебільшого застосовують застарілі технології: ручну просторову розмітку за шаблонами та обробку ручним електроінструментом. У зв'язку з високою вартістю каменеобробних верстатів з ЧПК, перспектива їх застосування на більшості вітчизняних підприємств для виробництва великогабаритних складнопрофільних виробів у сучасних економічних умовах є проблематичною.

Між тим, новою тенденцією передових світових компаній є розвиток виробництва каменеобробних верстатів з нескладними механічними системами, що поєднують низькі виробничі витрати, високу надійність та просте обслуговування з можливістю забезпечувати спрямоване управління процесом та ефективне застосування сучасного алмазного інструмента для значного підвищення продуктивності праці. Разом з тим, аналітичні основи, необхідні для побудови механічної системи та розрахунку вузлів і механізмів таких каменеобробних верстатів, на яких за рахунок кінематики їх робочих органів забезпечується формоутворення складнопрофільних поверхонь великогабаритних кам'яних виробів, є недостатньо сформованими.

Метою даної роботи є аналіз механічної системи і компоновки та розробка методики розрахунку основних вузлів порталного верстата для виготовлення складнопрофільних поверхонь з криволінійним рухом робочого столу з кам'яним виробом.

Розробка ескізної компоновки порталного верстата з криволінійним рухом робочого столу з кам'яним виробом. На основі аналізу компоновок каменеобробних верстатів, з урахуванням рівня діючих сил та навантажень, переміщень робочих органів і вимог до жорсткості технологічної системи, розроблена компоновка каменеобробного порталного верстата з криволінійним рухом робочого столу для формоутворення складнопрофільних поверхонь великогабаритних виробів (рис. 1), яка відповідає вимогам структурної формули $uOXZC$ [1], а принцип дії цього верстата описаний у заявці [8].

Суттєвою відмінністю такого верстата є наявність копір-колії 5 робочого столу, повзуна 9 з великим (до 3000 мм) ходом по вертикалі та подвійної каретки, що має у складі верхню 19 і нижню 18 каретки, які з'єднані між собою і мають можливість одночасного переміщення, перша – по балці 2, а друга – по траверзі 3, відповідно. При розпилюванні блоку з граніту диском з алмазними сегментами застосовують тільки каретку 18 (рис. 1) і верстат працює як розпилювальний верстат.

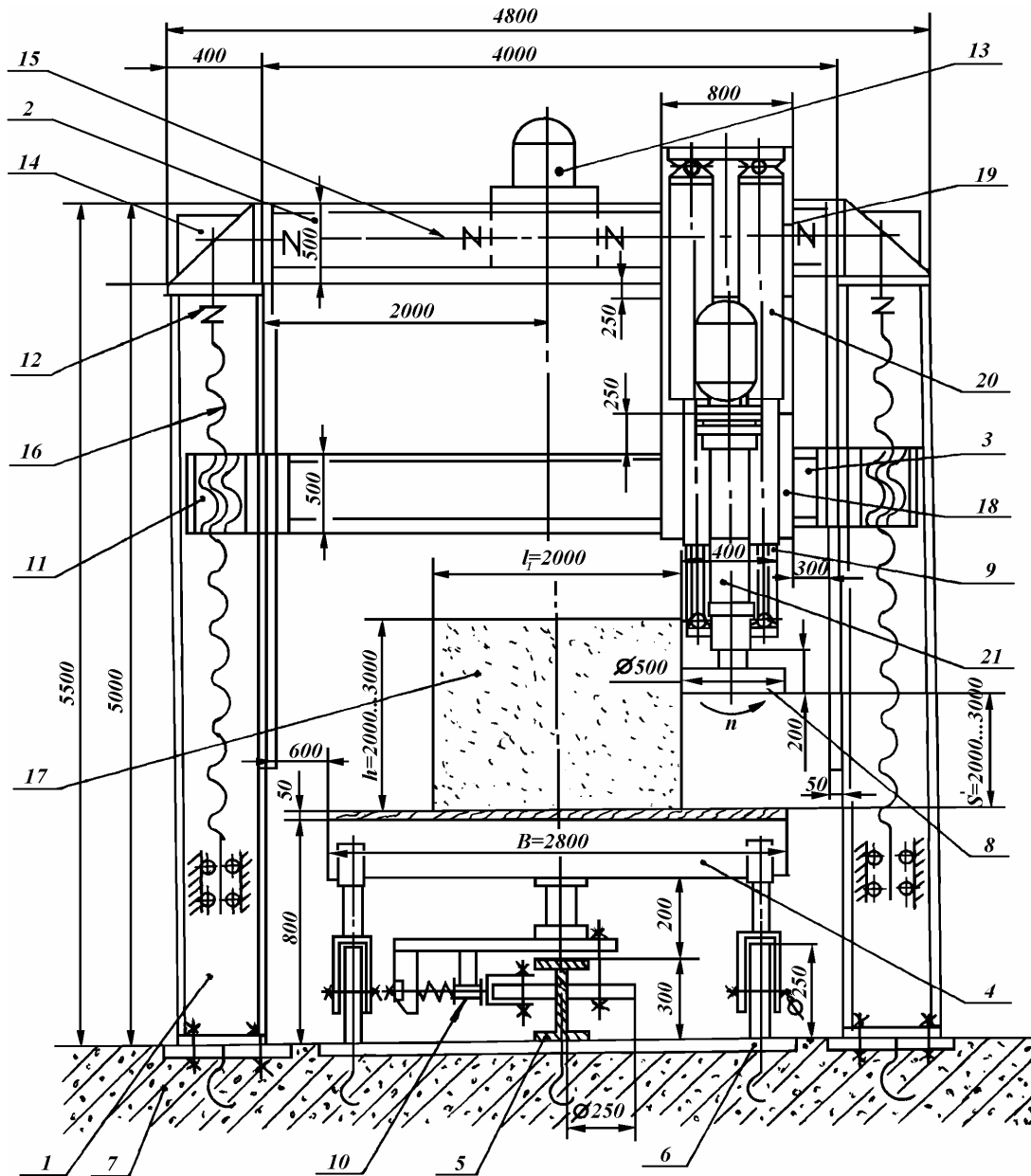


Рис. 1. Схема конструктивно-компоновочного рішення портального верстата з криволінійним рухом робочого столу: 1 – колона; 2 – балка; 3 – траверза; 4 – робочий стіл; 5 – копір-колія; 6 – колія робочого столу; 7 – фундамент верстата; 8 – алмазний інструмент (профільний ролик); 9 – повзун; 10 – пристрій демпферний; 11, 16 – гайка, гвинт; 12 – муфта; 13 – привід траверзи; 14 – редуктор; 15 – вал; 17 – блок каменю; 18, 19 – каретки нижня та верхня; 20 – гідроциліндр телескопічний; 21 – шпindelний вузол.
 Позначення: l_1 , h – ширина і висота кам'яного блоку; B – ширина робочого столу;
 S – вертикальний хід шпindelного вузла; n – частота обертів шпинделя

Для розрахунків пружної системи верстата та його основних вузлів з урахуванням особливостей величини і напрямку дії сил, які виникають при шліфуванні блока граніту алмазним профільним роликом або при розпилюванні гранітного блока дисковою пилою з алмазними сегментами за вихідними даними, наведеними в табл. 1, проведені розрахунки і визначені сили різання і навантаження вузлів верстата.

Таблиця 1

Вихідні дані для розрахунків сил різання та навантаження верстата при шліфуванні (розпилюванні) блока з граніту

№ з/п	Найменування параметрів
-------	-------------------------

	Зовнішній діаметр інструмента (ролика, диска) D , м	Товщина інструмента h , м	Потужність електродвигуна головного привода N , кВт	Глибина різу H_p , м	Швидкість подачі V_n , м/с	Швидкість різання V_p , м/с	Сила тиску демпфера F_n , Н	Відстань між демпферними пристроями A , м	Радіус копір-колії R_k , м	Коефіцієнт тертя кочення сталі по сталі, k	Вага робочого столу $P_{р.с.}$, Н	Габаритні розміри блока граніту, м×м×м	Вага блока граніту, $P_{гн.б.}$, Н
1	2	3	4	5	6	7	8	9	10	11	12	13	14
Шліфування блока граніту алмазним профільним роликом *													
1	0,5	0,1	15	0,02	0,01	40	$15 \cdot 10^3$	2	10	0,004	$7 \cdot 10^4$	$2 \times 2,5 \times 2$	$28 \cdot 10^4$
Розпилювання блока з граніту диском з алмазними сегментами													
2	3	0,01	40	0,02	0,01	40	$15 \cdot 10^3$	2	10	0,004	$7 \cdot 10^4$	$2 \times 2,5 \times 2$	$28 \cdot 10^4$

Примітка: *також для операції фрезерування блоком дискових сегментних кругів у наборі загальною товщиною до 100 мм

Відповідно до схеми дії сил при шліфуванні (рис. 2) визначені величини силових параметрів для двох варіантів роботи верстата: шліфування по подачі та шліфування проти подачі [2]. Результати аналізу та розрахунків представлені в таблиці 2.

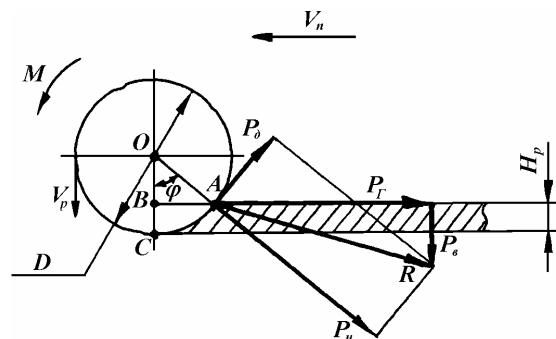


Рис. 2. Схема дії сил при шліфуванні периферійним інструментом (профільним роликом):
 V_n – швидкість подачі; V_p – швидкість різання; R – результуюча сила; P_δ – сила різання (дотична сила);
 P_n – нормальна сила; P_ϵ – вертикальна складова сили R ; P_γ – горизонтальна проекція сили R (сила подачі); M – крутний момент; H_p – товщина різу;
 ϕ – кут контакту інструмента; D – зовнішній діаметр інструмента

Таблиця 2

Результати розрахунків сил різання та навантаження верстата при фрезеруванні (розпилюванні) блока з граніту

№ з/п	Найменування параметрів	Формула розрахунку	Результат					
1.	Частота обертів інструмента (ролика, диска) n , c^{-1}	$n = 60 \cdot V_p / (\pi \cdot D)$	Шліфування (фрезерування) блока з граніту алмазним роликом. Режим фрезерування: по подачі	25,5	25,5	4,25	4,25	
2.	Сила різання P_δ , Н	$P_\delta = 974N / (3 \cdot D \cdot n)$		382	382	1020	1020	
3.	Кут контакту інструмента (диска, ролика) φ , град	$\varphi = \arccos \left[\frac{D}{2} / \left(\frac{D}{2} - H_p \right) \right] : (D/2)$		23	23	7	7	
4.	Нормальна сила P_n , Н	$P_n = P_\delta / \text{tg} \varphi$		900	900	8300	8300	
5.	Сила подачі P_z , Н	$P_z = P_n \cdot \sin \varphi \mp P_\delta \cdot \cos \varphi$		0,03*)	703	0	2020	
6.	Складові сили (R) $P_{\delta.б.}$, Н	$P_{\delta.б.} = P_\delta \cdot \sin \varphi \pm \cos \varphi$		980	-679	-	-	
7.	Вертикальна складові сили (R) P_δ , Н	$P_\delta = \pm \sqrt{P_n^2 + P_\delta^2 - P_\Gamma^2}$		-	-	8400	-8120	
8.	Нормальна сила $P_{н.т.}$, Н	$P_{н.т.} = P_{p.c.} + P_{нл.}$		$35 \cdot 10^4$	$35 \cdot 10^4$	$3,58 \cdot 10^4$	$34,2 \cdot 10^4$	
9.	Сила тертя F_{m1} , Н	$F_{m1} = k \cdot P_{н.т.}$		1400	1400	1430	1400	
10.	Відцентрова сила $F_{в.ц.}$, Н	$F_{в.ц.} = P_{н.т.} \cdot V_n^2 / R$		3,5*)	3,5*)	3,58*)	3,42	
11.	Сила тертя F_{m2} , Н	$F_{m2} = 2k \cdot F_n$		120	120	120	120	
12.	Кут α , град.	$\alpha = \arcsin (A/2) : R$		6	6	6	6	
13.	Загальна сила опору руху робочого столу F_m , Н	$F_m = F_{m1} \pm F_{m2} \pm P_z$		660	2320	1550	1520	

Примітки: 1. *) – величини сил є малі, тому в розрахунках їх не враховуємо.

2. Знак “-” показує, що напрямок дії сили є протилежним зображеному на рис. 2

Для перевірки основних параметрів міцності конструкції для вибраної компоновки верстата проведені розрахунки порталу, траверзи і колон.

Розрахункова схема порталу верстата та вихідні дані для розрахунку наведені на рис. 3 та в табл. 3 відповідно. Результати розрахунку величини прогину f траверзи 2 під дією сили Q та її кута повороту θ виконаного за схемою балки, навантаженої силою Q посередині довжиною l , яка спирається на дві опори, наведені в табл. 4.

За результатами розрахунку для обґрунтованих геометричних розмірів траверзи 2 (та її поперечного перерізу) і вибраного для її виготовлення матеріалу (Ст. 3), траверза повністю задовольняє допустимі умови прогину $[f]$ та кута повороту $[\theta]$: $f=1,44\text{мм} < [f]=5,7\text{мм}$ та $\theta = 0,0001\text{рад} < [\theta]=0,001\text{рад}$.

Балка 1 (рис. 3) виконана з того ж матеріалу і має такі ж геометричні параметри, як і траверза 2, тому розрахунок цієї балки здійснюють аналогічно, але за умови, що балка 1 є менш навантаженою у порівнянні з траверзою 2,

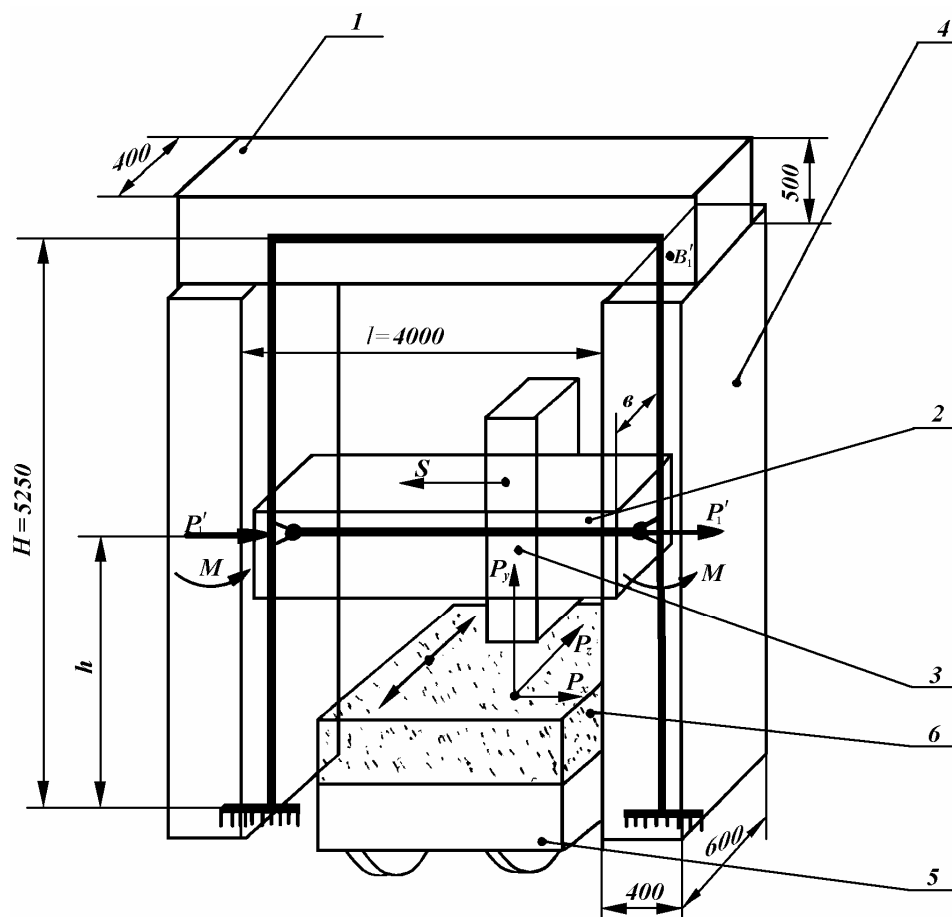


Рис. 3. Розрахункова схема порталу:

1 – балка; 2 – траверза; 3 – каретка; 4 – колона; 5 – робочий стіл; 6 – кам'яний блок.

Позначення: P_x, P_y, P_z – складові сили різання; P'_1 – складова сили P_x ; M – крутний момент від сили P_x ; v – відстань від вісі, яка проходить через центри ваги перерізів колони до площини напрямних каретки; S – напрямок горизонтального ходу каретки; h – висота до центру ваги траверзи; l – довжина траверзи; H – висота до центру ваги балки

Таблиця 3

Вихідні дані для розрахунку порталу верстата

№ з/п	Найменування параметра	Величина параметра	Примітка
1.	Горизонтальна сила подачі робочого столу P_G , Н	2020	Див. розрахунок в табл. 2
2.	Горизонтальна складова сили різання P_x , Н	2020	Приймаємо: $P_x = P_G$
3.	P'_1 , Н	1010	$P'_1 = P_x/2$, [3]
4.	M , Н·м	350	$M = P_x \cdot (v/2)$, [3]
5.	v , м	0,35	
6.	Товщина балки, траверзи, колони, мм	30	
7.	Вага траверзи P_1 , Н	$17 \cdot 10^3$	
8.	Вага каретки зі шпindelним вузлом P_2 , Н	$8 \cdot 10^3$	
9.	Вага диска P_3 , Н	$5,5 \cdot 10^3$	

Таблиця 4

Визначення прогину траверзи та її кута повороту [4]

№ з/п	Найменування параметра	Формула розрахунку параметра	Результат розрахунку
1.	Сила Q , Н	$Q = P_1 + P_2 + P_3$	$30,5 \cdot 10^3$
2.	Величина прогину траверзи f , мм	$F = Q \cdot l^3 / (48 E \cdot I_x \cdot 10)$	1,44
3.	Величина кута повороту θ , рад.	$\theta = Q \cdot l^2 / (16 \cdot E \cdot I_x)$	0,0001
4.	Допустима величина прогину $[f]$, мм	$[f] = l / 700$	5,7
5.	Допустима величина кута повороту $[\theta]$, рад.	–	0,001

Вихідні дані для перевірки колони 4 порталу верстата (рис. 3) на поздовжню стійкість [4] (у цьому випадку сила P [4] діє вертикально поздовж осі колони 4) та розрахунку прогину f колони 4 та її кута повороту θ_e наведені в табл. 5

Таблиця 5

Вихідні дані для перевірки колони порталу верстата на поздовжню стійкість

№ з/п	Найменування параметра	Величина параметра	Примітка
1.	Момент інерції I_x , мм ⁴	$247,608 \cdot 10^7$	[4]
2.	Момент інерції $I_y = I_{min}$, мм ⁴	$143,132 \cdot 10^7$	[4]
3.	Модуль пружності сталі E , Н/мм ²	$2 \cdot 10^5$	
4.	Вертикальна сила $P = 2Q$, Н	$0,61 \cdot 10^6$	
5.	Коефіцієнт μ	2	стор. 410 [4]
6.	Довжина колони H , мм	5000	
7.	Допустимий кут повороту колони $[\theta]$, рад.	0,001	

Величину критичної сили визначали за формулою Ейлера [4]:

$$P_{кр.} = \pi^2 E \cdot I_{min} / (\mu \cdot H)^2 = \frac{\pi^2 \cdot 2 \cdot 10^5 \cdot 143132 \cdot 10}{(2 \cdot 500)^2} = 26 \cdot 10^6 \text{ Н}$$

і при виконанні умови:

$$P = 2 \cdot Q \leq P_{кр.} \therefore P = 2Q = 0,061 \cdot 10^6 \text{ Н} \ll 26 \cdot 10^6 \text{ Н} = P_{кр.}$$

визначали габаритні розміри колони порталу (та її матеріал), які задовольняють умови роботи колони 4 на поздовжню стійкість.

Результати розрахунку прогину f колони 4 та її кута повороту θ_e (у точці B' , на рис. 3) наведені в табл. 6 і підтверджують виконання умов необхідних для забезпечення нормальної роботи колони порталу 4 при навантаженні силою $2 Q = 61000 \text{ Н} = P$, а саме: $f = 5,13 \text{ мм} < [f] = 7,14 \text{ мм}$ та $\theta_e = 0,001 \text{ рад} = [\theta] = 0,001 \text{ рад}$.

Таблиця 6

Визначення прогину колони та її кута повороту (у точці B) [4]

№ з/п	Найменування параметра	Формула розрахунку параметра	Результат розрахунку
1.	Допустимий прогин колони $[f]$, мм	$[f] = l / 700$	7,14
2.	Прогин колони f , мм	$f = PH^3 / (3EI_x)$	5,13
3.	Кут повороту колони θ_e , рад.	$\theta_e = PH^2 / (2 EI_x)$	0,001

На основі результатів наведених вище розрахунків, визначені габаритні розміри та розміри поперечних перерізів елементів конструкції (колон, балок, траверзи, тощо) для вибраної компоновки верстата.

Методики розрахунку основних вузлів порталного верстата для виготовлення складнопрофільних поверхонь з криволінійним рухом робочого столу з кам'яним виробом.

1. Розрахунки копір-колії робочого столу верстата. За розрахунками пружної системи верстата радіус копір-колії (рис. 4) знаходиться у межах: $2 \text{ м} < R_k \leq \infty$ при відстані у плані між демпферними пристроями $A = 2 \text{ м}$.

Також встановлено, що у випадку шліфування проти подачі загальна сила тертя кочення $F_T = 2320 \text{ Н}$ більша ніж сила тертя при шліфуванні по подачі $F_T = 660 \text{ Н}$ (див. стовпчики 5,7 таблиці 2). Крім того (див. стовпчики 9, 11 таблиці 2), в обох випадках розпилювання диском з алмазними сегментами (по подачі та проти подачі) загальна сила тертя кочення практично однакова ($F_T = 1520 \text{ Н} \approx F_T = 1550 \text{ Н}$), залежить тільки від загальної ваги возика і блока граніту і є меншою ніж при шліфуванні алмазним профільним роликком, а саме: $F_T = 1550 \text{ Н} < 2320 \text{ Н} = F_T$ (див. стовпчики 7, 9 таблиці 2).

При розрахунку копір-колії верстата за схемою та вихідними даними наведеними на рис. 5 та у табл. 7 передбачали, що копір-колія виготовлена зі стандартизованої двотаврової балки, визначали допустимі розміри її поперечного перерізу та здійснювали перевірку на міцність при ударі та розрахунок жорсткості пружної системи копір-колії.

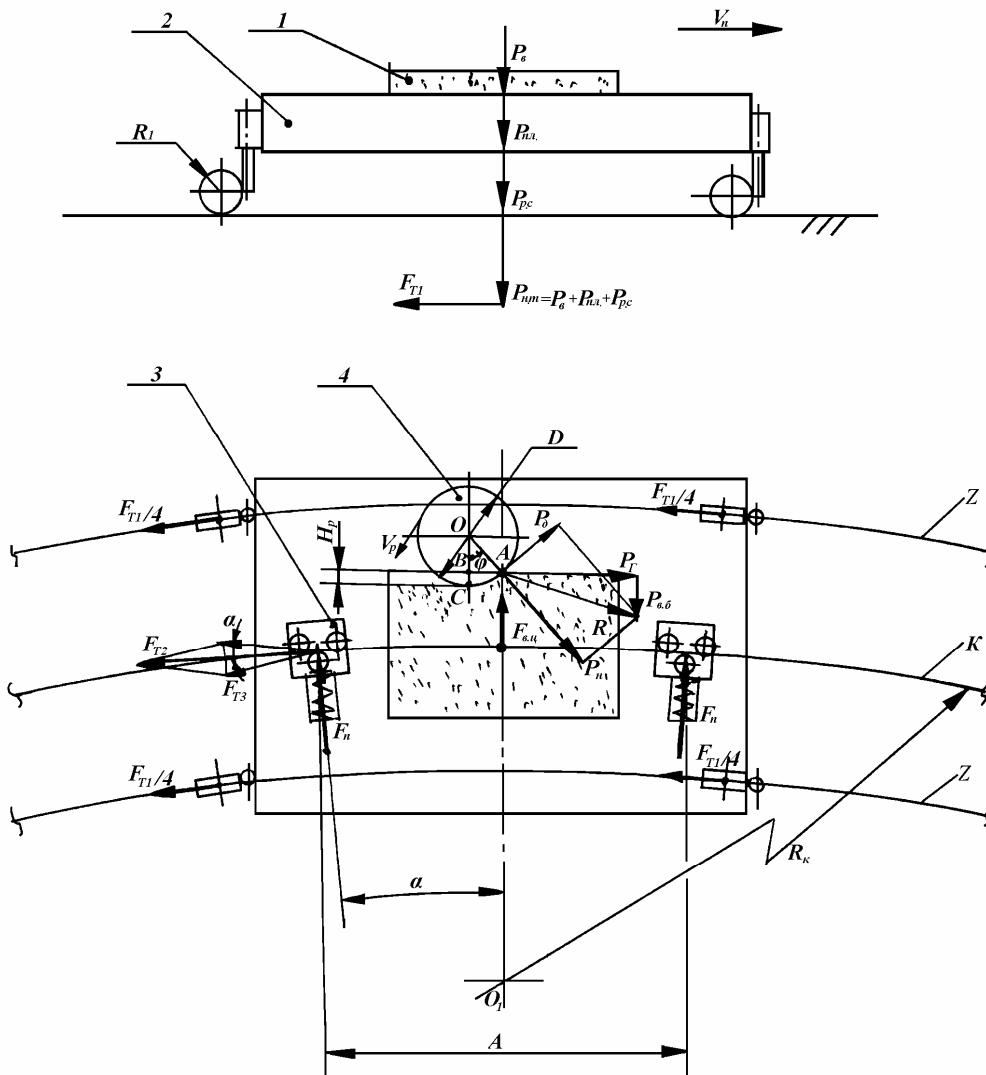


Рис. 4. Схема дії сил навантаження на робочий стіл верстата:

1 – блок каменю; 2 – робочий стіл; 3 – пристрій демпферний; 4 – алмазний профільний ролик.
 Позначення: К – копір-колія; z – опорні колії возика; А – відстань між демпферними пристроями (у плані); R_k – радіус копір-колії; R_l – радіус колеса; F_n – сила тиску демпфера; α – кут повороту демпферного пристрою; F_{T1} – сила тертя; F_{T2} – сила тертя обох демпферних пристроїв по копір-колії; F_{T3} – сила тертя одного демпферного пристрою по копір-колії; $P_{н.л}$ – вага блока; $P_{р.с.}$ – вага робочого столу; $P_{н.м.}$ – нормальна сила; $F_{в.ц.}$ – відцентрована сила. Решту позначень див. на рис. 2

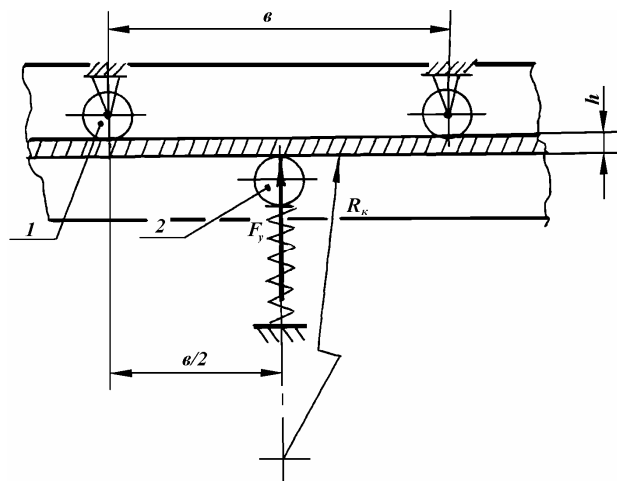


Рис. 5. Схема дії сил на копір-колію при ударі:
 1 – опорний ролик демпферного пристрою; 2 – натискаючий ролик демпферного пристрою.
 Позначення: h – товщина ребра двотавра копір-колії; b – відстань між опорними роликами; F_y – сила удару

Таблиця 7

Вихідні дані для розрахунків копір-колії верстата [4]

№ з/п	Найменування параметра	Величина параметра
1.	Сила тяги тягового органу робочого столу верстата $F_0 = n \cdot P_r$, Н ($n = 35$ – коефіцієнт запасу)	$2,5 \cdot 10^4$
2.	Згинаюча сила $F_{зг}$, що діє на копір-колію ($F_{зг} = F_0$), Н	$25 \cdot 10^3$
3.	Плече дії сили $F_{зг}$ (сили удару), h_1 , мм	160
4.	Максимальні згинаючі напруження $\sigma_{\max.зг}$, Н/мм ²	160
5.	Відстань між опорними роликами b , мм	550
6.	Модуль пружності сталі E , Н/мм ²	$2 \cdot 10^5$
7.	Допустимі згинаючі напруження сталі $[\sigma_{зг}]$, н/мм ²	160
8.	Момент опору поперечного перерізу копір-колії відносно вісі x W_x , мм ³	$25 \cdot 10^3$
9.	Момент опору двотавра № 30 (ГОСТ 8239–75) $[W_x]$, мм ³	$472 \cdot 10^3$

Таблиця 8

Результати перевірки конструкції на удар

№ з/п	Найменування параметра	Формула розрахунку параметра	Результат розрахунку
1.	Сила удару F_y , Н	$F_y = P_{p.c.} + P_{n.l.}$	$35 \cdot 10^4$
2.	Найбільше нормальне напруження при статичній дії сили (F_y) $\delta_{ст}$, Н/мм ²	$\delta_{ст.} = F_y \cdot (b/2) / 4W_x$	51
3.	Динамічний коефіцієнт $[Kg]$ допустимий	$[Kg] = [\delta]_{зг} / \delta_{ст}$	3,14
4.	Величина статичного переміщення копір-колії $f_{ст}$, мм	$f_{ст.} = (F_y \cdot b^2) : (4 \cdot E \cdot h_1^3)$	0,032
5.	Динамічний коефіцієнт Kg	$Kg = \sqrt{2 \cdot S / f_{ст.}}$	3,16

Величина динамічного коефіцієнта $k_g = 3,16 \approx 3,14 = [k_g]$ [4], а це означає що при ударі вибраний за основу конструкції копір-колії двотавр № 30 задовольняє умову міцності.

Для визначення величини переміщення копір-колії $\lambda_{ст}$ під дією сили (яка дорівнює силі удару) при її статичній дії застосували формулу [4]:

$$k_g = 1 + \sqrt{1 + 2S / \lambda_{ст}} \cdot 3,16 = 1 + \sqrt{2 \cdot 0,16 / \lambda_{ст}}$$

Звідки:

$$\lambda_{ст} = 2 \cdot 0,16 : 3,67 = 0,1 \text{ мм.}$$

Визначили переміщення λ_g під дією сили удару:

$$\lambda_g = k_g \cdot \lambda_{ст} = 3,16 \cdot 0,1 = 0,32 \text{ мм.}$$

і отримали величину жорсткості копір-колії при ударі у зоні однієї поворотної опори робочого столу за формулою:

$$\gamma_{к-к} = F_y : \lambda_g = 35\,000 : 0,32 = 1093750 \text{ Н/мм.}$$

2. Розрахунок шпиндельного вузла.

Розрахунками шпинделя на жорсткість та вібростійкість, виконаними за розрахунковою схемою, представленою на рис. 6 та вихідними даними, наведеними в табл. 9, визначені наступні величини, які визначають точність та вібростійкість верстата (табл. 10):

- дійсна величина прогину шпинделя $f_d = 0,18$ мм, яка в процесі шліфування гранітного блоку алмазним профільним роликом у 2,5 рази менша розрахункової величини його прогину; $f_p = 0,45$ мм, визначеної за умовою, що дозволить забезпечити точність форми виробу і задовольнити вимоги будівельних норм і правил на відхилення від розмірів і форми будівельних деталей;

- розрахункова швидкість шліфування $V_p = 42,9$ м/с, яка є максимально можливою при потужності електродвигуна $N = 40$ кВт. Це дозволяє обґрунтовано визначати граничні величини швидкості шліфування і режими процесу та геометричні параметри інструмента;

- резонансна частота шпинделя $\omega_b = 119$ Гц, відносно якої необхідно вибирати робочу частоту обертання шпинделя в процесі фрезерування блока з граніту профільним роликом, з метою запобігання виникненню резонансних коливань шпиндельного вузла.

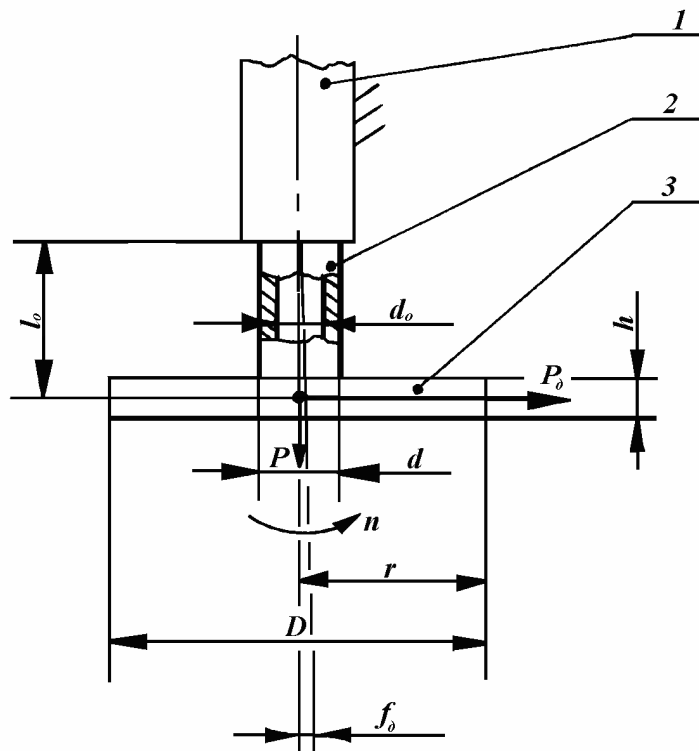


Рис. 6. Розрахункова схема шпиндельного вузла:

1 – нерухомий корпус шпинделя; 2 – шпиндель; 3 – циліндричний алмазний профільний ролик.

Позначення: l_0 – відстань між площиною дії сили шліфування та передньою опорою шпинделя (вліт шпинделя); d_0 – внутрішній діаметр шпинделя; d – зовнішній діаметр шпинделя;

P_3 – вага алмазного ролика; P_0 – сила шліфування; D – діаметр алмазного ролика;

f_0 – величина прогину шпинделя

Таблиця 9

Вихідні дані для розрахунку прогину вільного кінця шпинделя верстата

№ з/п	Найменування параметра	Величина параметра
1.	Швидкість шліфування роликом V_p , м/с	40
2.	Допустимі напруження розтягу матеріалу шпинделя $[\sigma]$, Н/мм ²	180
3.	Внутрішній діаметр шпинделя d_0 , мм	20

4.	Зовнішній діаметр шпинделя d , мм	150
5.	Виліт шпинделя l_0 , мм	150
6.	Частота обертів шпинделя n , с ⁻¹	25,5
7.	Діаметр інструмента D , мм	500
8.	Товщина інструмента h , мм	100
9.	Вага інструмента P_3 , Н	1100
10.	Допустима величина перпендикулярності робочого кінця шпинделя $[f_\delta]$, мм/мм	0,003
11.	Модуль пружності сталі E , Н/мм ²	$2 \cdot 10^5$
12.	Конструктивний коефіцієнт γ (дані з літератури [6])	2,4
13.	Відносна відстань між підшипниками шпинделя λ (дані з літератури [6])	3,5

Таблиця 10

Визначення прогину та вібростійкості шпинделя верстата [5], [6]

№ з/п	Найменування параметра	Формула розрахунку параметра	Результат розрахунку
1.	Момент інерції шпинделя I , мм ⁴	$I = 0,05d^4 \left[1 - \left(\frac{d_0}{d} \right)^4 \right]$	$2,5 \cdot 10^6$
2.	Відцентрова сила P_δ , Н	$P_\delta = [f_\delta] \cdot 3E \cdot I \cdot l_0^3$	$2,024 \cdot 10^6$
3.	Максимальна величина відцентрової сили $P_{\delta \max}$, Н	$P_{\delta \max} = [\sigma] \cdot 0,2d^3 \left[1 - \left(\frac{d_0}{d} \right)^4 \right] : l_0$	$0,81 \cdot 10^6$
4.	Розрахункова швидкість шліфування роликком V_p , м/с	$V_p = \sqrt{P_{\delta \max} \cdot D / (2P : g)}$	42,9
5.	Дійсна величина прогину f_δ , мм	$f_\delta = P_{\delta \max} \times l_0^3 / (3EI)$	0,18
6.	Розрахункова величина прогину f_p , мм	$f_p = [f_\delta] \cdot l$	0,45
7.	Власна (резонансна) частота шпинделя ω_0 , Гц	$\omega_0 = \gamma \sqrt{EI / (P : g)(1 + \lambda)^3 \cdot l_0^2}$	119
8.	Робоча частота обертання ω , Гц	$\omega = \pi n : 30$	160

Висновки:

1. На основі аналізу компоновок каменеобробних верстатів, з урахуванням рівня діючих сил та навантажень, величин переміщень робочих органів і вимог до жорсткості технологічної системи, розроблена компоновка каменеобробного порталного верстата з криволінійним рухом робочого столу для формоутворення складнопрофільних поверхонь великогабаритних виробів. На відміну від традиційних компоновок фрезерно-окантовочних верстатів запропоновано використовувати подвійну каретку для забезпечення значного (понад 1 м) вертикального переміщення інструмента.

2. Виконано аналіз механічної системи і компоновки верстата та здійснено розрахунки пружної системи з урахуванням особливостей величини і напрямку дії сил, які виникають при шліфуванні кам'яного блока алмазним профільним роликком або при розпилюванні гранітного блока дисковою пилою з алмазними сегментами.

3. Розроблено методику розрахунку основних вузлів верстата, зокрема несучих елементів (колони, траверзи, балки), копір-колії робочого столу з кам'яним виробом, шпиндельного вузла тощо. Розрахунками встановлено та підтверджено найменші можливі габарити поперечного перерізу, матеріал та вагу колони, траверзи, балки, шпиндельного вузла верстата та найбільші можливі габарити алмазного профільного ролика та диску з алмазними сегментами.

ЛІТЕРАТУРА:

1. *Чемоданов П.А., Сідорко В.І.* Аналіз структурних формул координатної компоновки каменеобробних верстатів для обробки складнопрофільних поверхонь // Вісник ЖДТУ. – № 4 (43) / Технічні науки. – 2007. – С. 156.
2. *Сычѳв Ю.И., Берлин Ю.Я.* Шлифовально-полировальные и фрезерные работы по камню. – М.: Стройиздат, 1985. – 312 с.
3. *Колев Н.С., Красниченко Л.В., Никулин Н.С. и др.* Металлорежущие станки: Учебное пособие для вузов. – М.: Машиностроение, 1980. – 580 с.
4. *Ицкович Г.М.* Сопротивление материалов: Учебник для учащихся машиностроительных техникумов. – М.: Высшая школа, 1976. – 439 с.
5. *Картавий Н.Г., Сычѳв Ю.И., Валувев И.В.* Оборудование для производства облицовочных материалов из природного камня. – М.: Машиностроение, 1988. – 240 с.
6. *Беляев Н.М.* Сборник задач по сопротивлению материалов. – М.: Наука, 1966. – 348 с.
7. Металлорежущие станки: Учебник для машиностроительных вузов / Под. ред. В.С. Пуша. – М.: Машиностроение, 1985. – 256 с.
8. Заявка на винахід а 2008 05286 у Патентну установу України.

ЧЕМОДАНОВ Петро Арисович – аспірант кафедри технології машинобудування Житомирського державного технологічного університету.

Наукові інтереси:

– каменеобробні верстати.

Подано 14.09.2009

Чемоданов П.А. Побудова компоновки і методика розрахунку основних вузлів верстату для обробки складнопрофільних поверхонь великогабаритних виробів з каменю

Чемоданов П.А. Построение компоновки и методика расчета основных узлов станка для обработки сложнопрофильных поверхностей крупногабаритных изделий из камня

Chemodanov P.A. Method of calculation and construction of arrangement sketchy of stone-working machine for the processing of geometrically-complex surfaces of wares of large gabarit

УДК 621.9.06:679.8.051

Построение компоновки и методика расчета основных узлов станка для обработки сложнопрофильных поверхностей крупногабаритных изделий из камня / П.А. Чемоданов

В статье предложена методика расчета основных узлов и компоновка камнеобрабатывающего порталного станка с криволинейным формообразующим рабочим движением рабочего стола для обработки сложнопрофильных поверхностей крупногабаритных изделий из камня.

УДК 621.9.06:679.8.051

Method of calculation and construction of arrangement sketchy of stone-working machine for the processing of geometrically-complex surfaces of wares of large gabarit / P.A. Chemodanov //

In the article the method of calculation of basic knots and arrangement sketchy of stone-working gantry milling mapping machine is offered with curvilinear working motion of light cart for the processing of geometrically-complex surfaces on the stoning purveyance of large gabarit.