

**М.М. Проценко, к.т.н., п.н.с.**  
*Житомирський військовий інститут імені С.П. Корольова*  
*Національного авіаційного університету*

### МЕТОДИКА ВИБОРУ ВЕЙВЛЕТ-ФУНКЦІЇ ДЛЯ ОБРОБКИ ЦИФРОВИХ СИГНАЛІВ

*Запропоновано методику вибору вейвлет-функції для обробки цифрових сигналів різного походження. Показано, що використання методики дозволяє обрати найбільш відповідну вейвлет-функцію за критерієм мінімуму середньоквадратичної похибки відновлення сигналу.*

**Аналіз літератури і постановка задачі.** На даний час набувають поширення алгоритми обробки складних сигналів [1...4] з використанням вейвлет-перетворення (ВП). Реалізація відомих алгоритмів ВП в сучасних системах комп'ютерної математики, таких як Mathcad, Matlab, Mathematica, дозволяє використовувати їх для обробки, синтезу і фільтрації складних сигналів, аналізу зображень, стиснення великих обсягів інформації тощо. Міжнародні стандарти JPEG-2000, MPEG-4 та графічні програмні засоби Corel Draw-11 також широко застосовують ВП для стиснення і обробки зображень в каналах з обмеженою пропускну здатністю, наприклад для Інтернет.

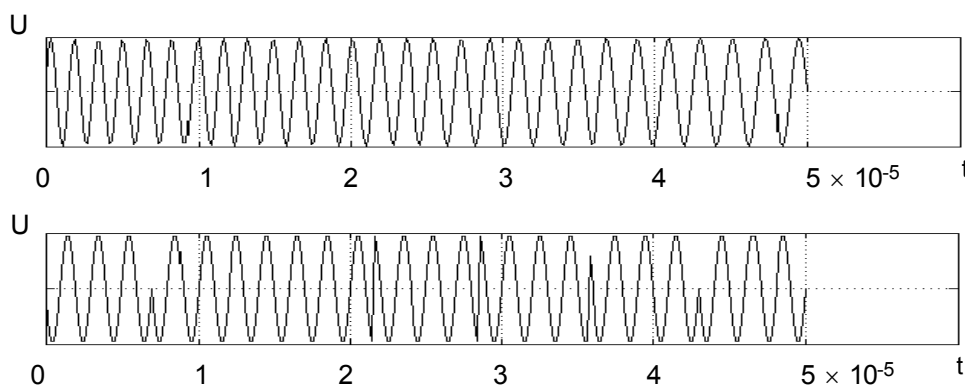
З проведеного аналізу можна зробити висновок, що вейвлет-перетворення можна застосовувати для обробки сигналів складної форми, а розробка відповідних методик є актуальним напрямом наукових досліджень.

З метою подальшого розвитку й застосування ВП для обробки цифрових сигналів складної форми у запропонованій роботі розроблено нову науково обґрунтовану методику вибору вейвлет-функції.

*Суть запропонованої методики вибору вейвлет-функції зводиться до наступного:*

- на першому етапі обирається сім'я вейвлет-функцій, які є ортогональними та дають можливість реконструкції сигналу;
- на другому етапі обираються функції, які мають алгоритми швидкого перетворення;
- на третьому етапі здійснюється пряме та зворотне ВП і розраховується середньоквадратична похибка відновлення.

Перевірку роботоспроможності розробленої методики проведено на прикладі лінійно-частотно-модульованого (ЛЧМ) та кодофазоманіпульованого (КФМ) сигналів (рис. 1). Параметри обраних сигналів: несуча частота – 500 кГц; частота дискретизації – 5 МГц; тривалість сигналів –  $5 \times 10^{-5}$  с; амплітуда –  $1 \times 10^{-3}$  В.



*Рис. 1. ЛЧМ та КФМ-сигнали, що аналізуються*

На першому етапі методики для цифрової форми подання сигналу було обрано дискретне вейвлет-перетворення. Було здійснено вибір вейвлет-функцій, що мають можливість відновлення сигналу. Надалі визначався діапазон масштабів, на якому проводиться розклад та забезпечується необхідний ступінь якості відновлення сигналу [4]. Для аналізу ЛЧМ та КФМ сигналів було обрано сім типів вейвлет-функцій (haar (№ 1), db4 (№ 2), sym (№ 3), coif1 (№ 4), bior1.3 (№ 5), rbio1.5 (№ 6), dmey (№ 7)), оскільки всі вони мають можливість відновлення сигналу та належать до класу дискретних базисних вейвлет-функцій.

На другому етапі обираються функції, які мають алгоритми швидкого перетворення (пов'язано з діями, що планується проводити при аналізі та обробці сигналів). Визначити ці властивості можливо, якщо використати таблицю 1.

Таблиця 1

Властивості вейвлет-функцій

Третій етап. Оскільки КФМ- та ЛЧМ-сигнали мають цифрову форму подання, аналіз буде проводитися за допомогою дискретного вейвлет-перетворення. Механізм даного перетворення полягає у

| Вейвлет-функції | Тип вейвлет-функції                               | Функція phi | Ортогональний аналіз | Швидке перетворення | Можливість реконструкції | Компактний носій |     | Симетричність          | Інші властивості |
|-----------------|---|-------------|----------------------|---------------------|--------------------------|------------------|-----|------------------------|------------------|
|                 |   |             |                      |                     |                          | phi              | psi |                        |                  |
| Gaus            | Грубі вейвлети                                    | +           | -                    | -                   | -                        | -                | -   | +                      | +                |
| Morlet          |   | +           | -                    | -                   |                          | -                | -   | +                      | +                |
| Mexihat         |   | +           | -                    | -                   |                          | -                | -   | -                      | +                |
| Meur            | Нескінчені регулярні вейвлети                     | +           | +                    | -                   | +                        | -                | -   | +                      | +                |
| dbN             | Ортогональні вейвлети з компактним носієм         | +           | +                    | +                   | +                        | +                | +   | -                      | +                |
| symN            |   | +           | +                    | +                   | +                        | +                | +   | +/-                    | +                |
| coifN           |   | -           | +                    | +                   | +                        | -                | -   | -                      | +                |
| biorNr.Nd       | Біортогональні парні вейвлети з компактним носієм | +           | Біортогональний тип  | +                   | Мають періодичність      | +                | +   | Симетричні з фільтрами | +                |
| rbioNr.Nd       |   | +           |                      | +                   |                          | +                | +   |                        | +                |
| cgauN           | Комплексні вейвлети                               | -           | -                    | -                   | Не гарантована           | -                | -   |                        | +                |
| cmorFb-Fc       |   | -           | -                    | -                   |                          | -                | -   |                        | +                |

наступному. Сигнал  $y$  подається на низькочастотний та високочастотний фільтри декомпозиції – відповідно  $Lo\_D$  та  $Hi\_D$  (рис. 2). У відповідності до (1) на виході фільтрів будуть високочастотні та низькочастотні компоненти сигналу. Оскільки фільтри пропускають тільки половину усіх частотних компонентів сигналу, то складові, які не попали у смугу пропускання, можуть бути знищені.

В них обчислюється згортка (цифрова фільтрація) за формулою:

$$y_{l,H} = \sum_{l=0}^{2n-1} y(l)g(k-l), \tag{1}$$

де  $2n$  – число відліків імпульсної характеристики  $g(k-l)$  фільтра.

В зв'язку з цим в інших блоках схеми виконується децимація  $\downarrow 2$ , тобто проріджування у два рази.

Друга частина схеми (рис. 2) здійснює вейвлет-реконструкцію сигналу. Ця процедура використовує операції інтерполяції та фільтрації фільтрами  $Lo\_R$  та  $Hi\_R$ . Операція інтерполяції  $\uparrow 2$ , обернена операції децимації  $\downarrow 2$ , здійснюється за рахунок збільшення у два рази складових доданням нульових компонентів, які змішуються з тими, що є. При складанні сигналів, які отримані на виході фільтрів  $Lo\_R$  та  $Hi\_R$ , отримаємо сигнал  $y_{\oplus}$  близький до вихідного  $y$ .

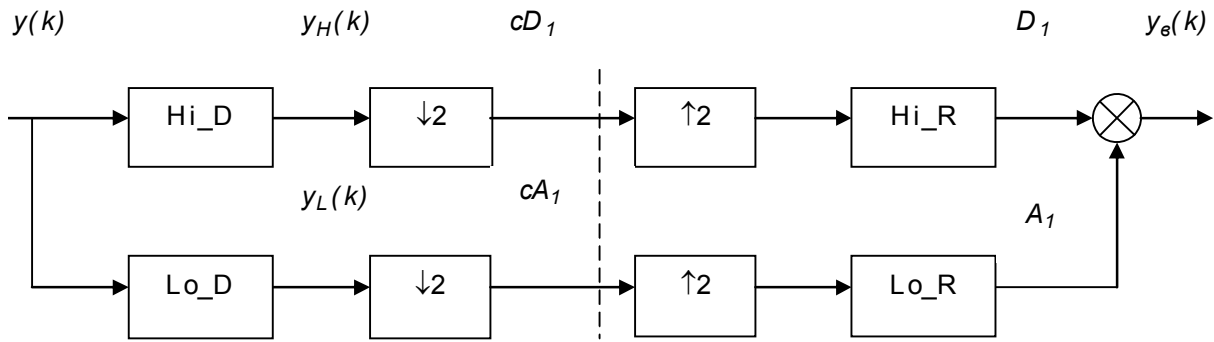


Рис. 2. Схема дискретного вейвлет-перетворення

Для алгоритмів обробки основною вимогою до базисних функцій є наявність алгоритмів швидкого вейвлет-перетворення та можливість реконструкції сигналу. З проведеного аналізу випливає, що вищеперелічені властивості мають такі базисні функції: dbN, symN, coifN, bioNr.Nd та rbioNr.Nd.

На третьому етапі також було проведено вибір необхідного виду вейвлет-перетворення, який обрано відповідно до форми подання сигналу за масштабами, визначеними на першому етапі. Після цього проведено зворотне перетворення сигналу.

Квадрат середньоквадратичної похибки відновлення визначено згідно виразу

$$\bar{\varepsilon}^2 = M|X_i - Y|^2, \tag{2}$$

де  $X_i$  – значення дискрет вихідного сигналу;

$Y_i$  – значення дискрет відновленого сигналу.

Вейвлет, який має найменшу похибку для всіх сигналів на обраних масштабах та відповідає необхідним основним властивостям обирається для їх обробки або аналізу.

Таким чином, вибір вейвлет-функції проводиться на основі критерію мінімуму похибки відновлення. Для обраних для обробки ЛЧМ та КФМ сигналів значення похибок відносно визначених вейвлет-функцій та масштабів, які були обрані на першому етапі, подано у табл. 2. Аналіз похибок відновлення для двох сигналів показав, що найкращі результати дає вейвлет-функція Db1 для діапазону масштабів від 1 до 10 (табл. 2).

Таблиця 2

Похибки відновлення сигналів

| Вейвлет-функція | Похибка для ЛЧМ-сигналу | Похибка для КФМ-сигналу | Вейвлет-функція | Похибка для ЛЧМ сигналу | Похибка для КФМ сигналу |
|-----------------|-------------------------|-------------------------|-----------------|-------------------------|-------------------------|
| Db1             | $6,76 \times 10^{-32}$  | $8,07 \times 10^{-32}$  | Sym2            | $1,3 \times 10^{-24}$   | $1,38 \times 10^{-24}$  |
| Db2             | $1,33 \times 10^{-24}$  | $1,38 \times 10^{-24}$  | Sym3            | $1,78 \times 10^{-22}$  | $1,66 \times 10^{-22}$  |
| Db3             | $1,78 \times 10^{-22}$  | $1,66 \times 10^{-22}$  | Sym4            | $8,04 \times 10^{-25}$  | $8,89 \times 10^{-25}$  |
| Db4             | $6,3 \times 10^{-24}$   | $5,89 \times 10^{-24}$  | Sym5            | $9,5 \times 10^{-26}$   | $1,08 \times 10^{-26}$  |
| Db5             | $1,01 \times 10^{-23}$  | $9,46 \times 10^{-24}$  | Sym6            | $2,03 \times 10^{-24}$  | $2,25 \times 10^{-24}$  |
| Db6             | $6,12 \times 10^{-24}$  | $4,14 \times 10^{-24}$  | Coif1           | $1,91 \times 10^{-26}$  | $3,12 \times 10^{-24}$  |
| Db7             | $9,12 \times 10^{-24}$  | $8,1 \times 10^{-24}$   | Coif2           | $2,01 \times 10^{-24}$  | $4,75 \times 10^{-22}$  |
| Db8             | $4,5 \times 10^{-23}$   | $3,57 \times 10^{-23}$  | Coif3           | $7,13 \times 10^{-27}$  | $9,57 \times 10^{-25}$  |
| Db9             | $2,77 \times 10^{-21}$  | $3,16 \times 10^{-21}$  | Coif4           | $1,55 \times 10^{-23}$  | $2,83 \times 10^{-21}$  |
| Db10            | $4,45 \times 10^{-23}$  | $4,96 \times 10^{-23}$  | Coif5           | $7,52 \times 10^{-19}$  | $1,33 \times 10^{-16}$  |

*Зауваження.* При зміні діапазону масштабів та параметрів сигналів вейвлет-функція може змінюватися. Отже для аналізу та обробки наявних ЛЧМ- та КФМ-сигналів при визначених рівнях та властивостях вейвлет-функції найбільш відповідає вейвлет-функція Db1. Це обумовлено тим, що при використанні даної базової функції похибка відновлення сигналу мінімальна і складає  $6,76 \times 10^{-32}$ .

Крім того, обрана вейвлет-функція має просту алгоритмічну реалізацію та описується мінімальною кількістю коефіцієнтів, на відміну від інших вейвлетів.

**Висновки.** Таким чином, проведена перевірка працездатності розробленої методики, яка дозволяє обрати найкращі вейвлет-функції для обробки та аналізу складних сигналів за критерієм мінімуму похибки відновлення сигналів. Для обраного прикладу обрана вейвлет-функція (Db1) для діапазону масштабів з 1 по 10 при цифровому вейвлет-перетворенні. Усі розрахунки та моделювання проведено за допомогою універсальної інтегрованої системи комп'ютерної математики MATLAB 6.5. У подальших наукових дослідженнях планується розглянути можливість використання даної методики для нестационарних сигналів.

#### ЛІТЕРАТУРА:

1. *Яковлев А.Н.* Введение в вейвлет-преобразование: Учебное пособие. – Новосибирск: изд-во НГТУ, 2003. – 104 с.
2. *Яковлев А.Н.* Основы вейвлет-преобразования сигналов: Учебное пособие. – М.: САЙНС-ПРЕСС, 2003. – 80 с.
3. *Грабар І.Г., Запольский В.Ф., Захаров В.К., Кришевський М.Б., Тростенюк Ю.І.* Застосування вейвлет-перетворення функції віброцигналу в технічній діагностиці механізмів з ударними навантаженнями // Вісник ЖІТІ. – 2002. – № 23. – С. 16–21.
4. *Дремін І.М., Иванов О.В., Нечитайло В.А.* Вейвлеты и их использование // УФН. – №5. – 2001. – С. 465–501.
5. *Астафьева Н.В.* Вейвлет-анализ: основы теории и примеры применения // УФН. – № 11. – 1996. – С. 1145–1170.
6. *Grossman A., Morlet J.* SIAM J. Math. Anal. 15 723. – 1984.
7. *Д'яконов В., Авраменкова І.* Обработка сигналов и изображений. Специальный справочник. – СПб.: Питер, 2002. – 608 с.
8. *Коваленко М.В., Проценко М.М.* Методика стиснення цифрової інформації за допомогою вейвлет-перетворення: Збірник наукових праць. – Житомир: ЖВІРЕ, 2003. – Вип. 6. – С. 11–17.
9. *Кобелев В.Ю., Ласточкин А.В.* Выбор оптимальных вейвлетов для обработки сигналов и изображений // Труды 2-й международной конференции / Цифровая обработка сигналов и ее применения. – 1999. – Т. 2. – С. 514–518.
10. *Левкович-Маслюк Л.І.* Дайджест вейвлет-анализа в двух формулах и 22 рисунках. – КомпьюТерра. – № 8. – 2008. – 236 с.
11. *Проценко М.М.* Вейвлет-перетворення та його застосування для стиснення сейсмічних сигналів. SNTK 2003: Збірник тез. – Макарів–1, 2003. – С. 26–27.
12. *Коваленко М.В., Проценко М.М.* Вейвлет-перетворення та його застосування для обробки сейсмічних даних // Вісник ЖІТІ. – 2003. – № 24. – С. 82–86.

ПРОЦЕНКО Михайло Михайлович – кандидат технічних наук, провідний науковий співробітник наукового центру Житомирського військового інституту імені С.П. Корольова Національного авіаційного університету.

Наукові інтереси:

– цифрова обробка сигналів з використанням вейвлет-перетворень.

Подано 05.03.2009

**Проценко М.М.** Методика вибору вейвлет-функції для обробки цифрових сигналів

**Проценко М.М.** Методика выбора вейвлет-функции для обработки цифровых сигналов

**Prozenko M.M.** The procedure of choice of base wavelet digital signal processing

УДК 621.396

**Методика выбора вейвлет-функции для обработки цифровых сигналов \ М.М. Проценко**

Предложено методику выбора вейвлет-функции для обработки цифровых сигналов разного происхождения. Показано, что использование методики позволяет выбрать наилучшую вейвлет-функцию по критерию минимума среднеквадратической ошибки восстановления сигнала.

УДК 621.396

**The procedure of choice of base wavelet digital signal processing / M.M. Prozenko**

The procedure of choice of the base wavelet for digital signal processing of various origin signals is suggested. The usage of the procedure permit to choose the most appropriate base wavelet in accord of the criterion of minimum of the mean square error of signal extraction.