

МАШИНОЗНАВСТВО. ОБРОБКА МАТЕРІАЛІВ У МАШИНОБУДУВАННІ

УДК 612.914

Ю.І. Адаменко, к.т.н., доц.

Т.В. Забара, студ.

Національний технічний університет України "КПІ"

ПРОЕКТУВАННЯ ФАСОННИХ ІНСТРУМЕНТІВ З ТАНГЕНЦІАЛЬНОЮ ПОДАЧЕЮ

У статті розглянуто особливості оброблення фасонних поверхонь обертання інструментом з тангенціальним рухом подачі. Запропоновано методика проектування тангенціальних різців і протяжок, що забезпечують підвищення продуктивності обробки.

Вступ. У крупносерійному і масовому виробництві для обробки фасонних поверхонь у ряді випадків застосовуються різці з тангенціальним рухом подачі. Ефективність їх використання визначається, з одного боку, продуктивністю праці, стабільністю розмірів, якістю обробки деталей, а з іншого – величиною затрат на інструмент, обладнання, робочу силу тощо. Тому при розробці конструкцій інструменту прагнуть до збільшення продуктивності обробки і зниження затрат на інструмент при заданому рівні точності.

Основна частина. Розглянемо операцію обточування деталі тангенціальними фасонними різцями. Схема обробки включає швидке обертання деталі й порівняно повільний рух подачі, перпендикулярний до осі обертання деталі. У процесі обробки кожна точка різальної кромки різця проходить по дотичній до кола обертання відповідної точки деталі.

Розглянемо особливості обробки інструментом з тангенціальною подачею, що може викликати обмеження його застосування за точністю виготовлення деталі.

Різець вривається у заготовку у точці А (рис. 1). Якби різальний інструмент зупинився у точці С, то форма деталі теоретично була б круглою. Однак різець здійснює безперервний рух подачі, тому технологічно виходить відхилення від круглості. Тобто оброблена фасонна поверхня утворена спряженням гвинтоподібно розташованих смужок залишкових відрізків поверхонь різання за кожний оберт деталі. Таким чином, деталь буде складатися зі спряжених відрізків – гіпербол, кривизна яких визначає ступінь відхилення оброблених поверхонь від круглості.

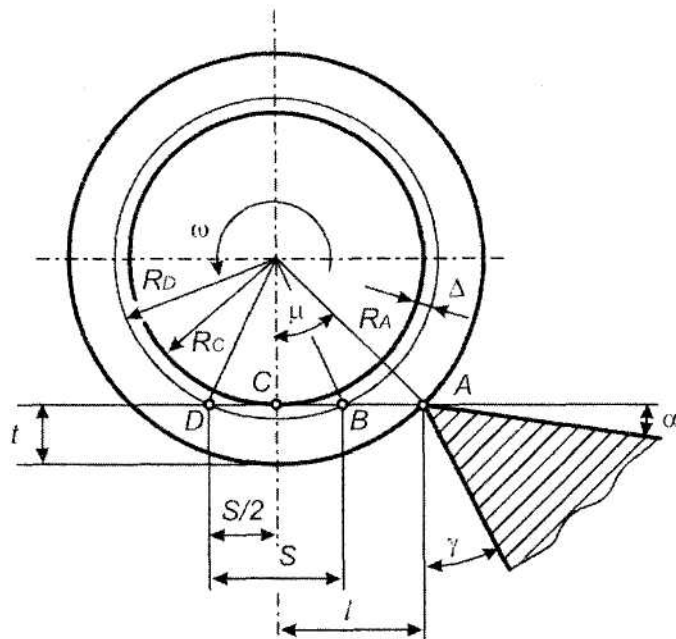


Рис. 1. Схема обробки різцем з тангенціальною подачею

Відхилення Δ визначається за формулою:

$$\Delta = R_D - R_C, \tag{1}$$

де R_D і R_C – радіуси відповідно у точках D і C.

Далі:

$$R_C = R_A - t, \tag{2}$$

де R_A – радіус точки врізання різця у заготовку, t – глибина різання.

Тоді:

$$R_D = \sqrt{R_C^2 + (S/2)^2}. \tag{3}$$

І остаточно маємо:

$$\Delta = \sqrt{(R_A - t)^2 + (S/2)^2} - (R_A - t) \tag{4}$$

Як видно з наведеної формули, найбільше відхилення спостерігається при збільшенні подачі, меншою мірою впливають глибина профілю деталі та радіус точок деталі. Визначимо за цією формулою величину відхилення від круглості поверхні при обробці деталі з наступними вихідними параметрами обробки: діаметр заготовки $d = 60$ мм, глибина профілю деталі $t = 20$ мм, подача $S = 0,5$ мм/об. Підставивши значення, отримаємо $\Delta = 0,0031$ мм, що відповідає 4-му ступеню точності за ГОСТ 24643-81 і є прийнятним з практичної точки зору. Тим більше, що на практиці глибина профілю як правило суттєво менша, оскільки велика глибина профілю призводить до різкої зміни кінематичних передніх і задніх кутів.

Тангенціальні різці є менш продуктивними порівняно з радіальними. Щоб збільшити продуктивність праці, зазвичай підвищують швидкість різання і знижують машинний час. Одним з основних резервів підвищення швидкості різання є застосування більш теплостійких інструментальних матеріалів, зокрема швидкорізальних сталей підвищеної теплостійкості або твердих сплавів. Машинний час обробки залежить від форми та розмірів деталі, зокрема діаметра деталі, її довжини, глибини профілю, а також від конструкції тангенціального різця.

В окремому випадку різець може бути виконаний з кутом у плані $\varphi = 0^\circ$. У цьому випадку шлях від моменту врізання різця у заготовку і виходу з неї буде мінімальним. Проте у кінці робочого ходу майже вся різальна кромка буде знаходитися у контакті з заготовкою, і відповідно сила різання буде збільшуватися від нуля до максимального значення, подібно до того, як це відбувається з радіальними різцями.

Для зменшення сили різання лезо різця виконують з кутом у плані $\varphi = 15-45^\circ$. При цьому довжина різальної кромки у напрямку подачі буде l_1 (рис. 2). У цьому випадку сила різання у процесі обробки буде меншою, а її зміна буде більш плавною.

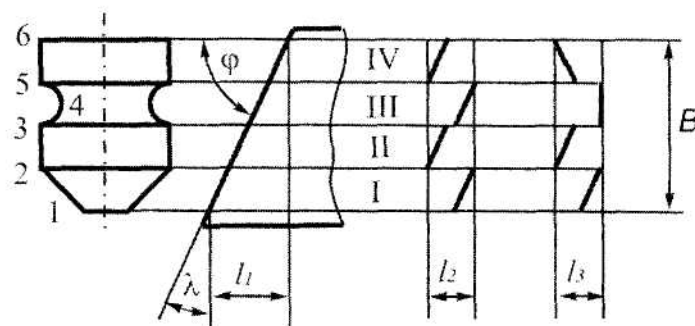


Рис. 2. Схема обточування фасонної деталі

Довжина робочого шляху різця L складається з двох величин: l – відстань, необхідна для проходження вершини різця від початкової точки A до вертикальної осі виробу – точки C (рис. 1) і відстані l_1 – відстань, необхідна для проходження всієї різальної кромки через вертикальну вісь деталі (рис. 2). Крім того, різець повинен пройти деяку відстань Δl ($\Delta l = 0,5-1$ мм), щоб забезпечити повне закінчення різання. Таким чином: $L = l + l_1 + \Delta l$. Враховуючи, що $l = R_A \sin\mu$, а $l_1 = B \operatorname{tg}\varphi$, де B – ширина різця (чи довжина деталі вздовж осі), остаточно маємо:

$$L = R_A \sin \mu + B \operatorname{tg} \varphi + \Delta l. \quad (5)$$

При обробці деталей фасонними різцями неминуче стоїть питання рівномірності зношення різних ділянок леза. Деталь, що оброблюється, можна розділити на ряд ділянок. Наприклад ділянка різця I оброблює конічну поверхню деталі 1–2, ділянки леза II і IV – циліндричні ділянки 2–3 та 5–6, а ділянка III – напівкруглу виїмку 3–4–5. На кожній з цих ділянок умови різання відрізняються один від одного, а відповідно й інтенсивність зношення леза також буде різною. Адже на різних ділянках леза швидкості різання, сили різання, товщина шару, що зрізуються, величини задніх кутів, шляхи різання окремих точок будуть різними.

Як відомо [1], фасонні різці зношуються по передній і задній поверхнях з утворенням ділянок зношення. Переважним є зношення по задній поверхні. Від нього залежить величина припуску при переточуванні, загальна кількість переточувань і сумарний термін служби інструменту. Період стійкості різців є їх найважливішою характеристикою і визначається найчастіше ділянкою леза, що першою вступає у роботу, чи ділянкою, яка працює у найбільш важких умовах. Наприклад, це стосується ділянок, що мають малі значення заднього кута у нормальному перерізі ($\alpha_N = 2 - 3^\circ$). Ділянка леза інструменту, що має мінімальний період стійкості, і буде визначати експлуатаційний період стійкості усього різця у роботі. Для підвищення сумарного періоду стійкості було б доцільно підвищити стійкість найбільш вразливого елемента леза. Це було б можливо, коли б кожна ділянка була б виконана у вигляді окремого різального елемента, що має лезо. Конструктивно кожна ділянка може бути виконана у вигляді окремих ножів з припаяними твердосплавними пластинами відповідної форми. Ножі до корпусу різця можуть бути закріплені за допомогою болтів, клинів, прихватів тощо. Практично різець являє собою зовнішню протяжку, що застосовується для обточування деталі.

Фасонний різець можна виконати у вигляді збірного інструменту, тобто як різальні елементи використовуються змінні багатогранні твердосплавні пластини. Пластини можуть бути встановлені як у радіальному, так і в тангенціальному напрямку. Методи кріплення змінних різальних пластин також можуть бути різними, проте найбільш компактним є спосіб закріплення пластини гвинтом через центральний отвір. Такий підхід до проєктування різців дозволяє використовувати різноманітні схеми розташування елементів – послідовну, паралельну чи комбіновану. Вибір тієї чи іншої компоновки впливає на зусилля різання, напрямки сили, а також на сумарну довжину різальної кромки у напрямку подачі різця – l_1 , l_2 , l_3 , а відповідно і на значення машинного часу. Крім того, для кожного з елементів можна призначати незалежно один від одного значення кутів у плані φ . Так, зокрема, для компенсації осьової складової сили різання при одночасній обробці ділянок II і IV кут у плані різальних кромки може бути протилежним за знаком (φ і $-\varphi$). На деяких ділянках, наприклад на ділянці III, можна застосувати круглу пластину, а для зменшення похибок форми деталі кут у плані вибрати $\varphi = 0^\circ$.

Зношення кожного з окремих елементів не буде однаковим. Але такий інструмент має переваги збірних конструкцій, що оснащені змінними багатогранними пластинами. Тобто, коли зношення найбільш навантаженого елемента перевищить деяке задане значення, то пластину необхідно повернути чи замінити на іншу, не знімаючи інструмент з верстата. Можна також організувати примусову заміну різальних елементів, прийнявши для різних ділянок різні періоди стійкості.

Визначення ж профілю інструмента на кожній ділянці у перерізі, нормальному до задньої поверхні h_p , можна вести за формулою [2]:

$$h_p = \frac{h \cos(\alpha + \gamma)}{\cos \gamma} - B \operatorname{tg} \lambda \sin \alpha, \quad (6)$$

Задавши вузлові точки деталі, ми можемо підрахувати висоту профілю інструменту з прямолінійно-поступальним рухом подачі.

Висновки. Визначена величина відхилення від круглості при обробці інструменту з тангенціальною подачею, встановлений вплив режимів обробки на величину відхилення.

Запропонована схема розміщення різальних елементів інструменту, що може бути реалізована на зовнішніх протяжках для обробки фасонних поверхонь обертання.

ЛІТЕРАТУРА:

1. Грановский Г.И., Панченко К.П. Фасонные резцы. – М.: Машиностроение, 1975. – 310 с.
2. Родин П.Р. Основы проектирования режущих инструментов: Учебник. – К.: Выща школа, 1990. – 424 с.

АДАМЕНКО Юрій Іванович – кандидат технічних наук, доцент кафедри інструментального виробництва Національного технічного університету України “КП”.

Наукові інтереси:

- теорія проектування інструменту;
- інструменти для обробки полімерних композиційних матеріалів.

Тел.: (044) 454-95-28.

ЗАБАРА Тимур Валерійович – студент кафедри інструментального виробництва Національного технічного університету України “КП”.

Наукові інтереси:

- теорія проектування інструменту.

Подано 10.01.2008